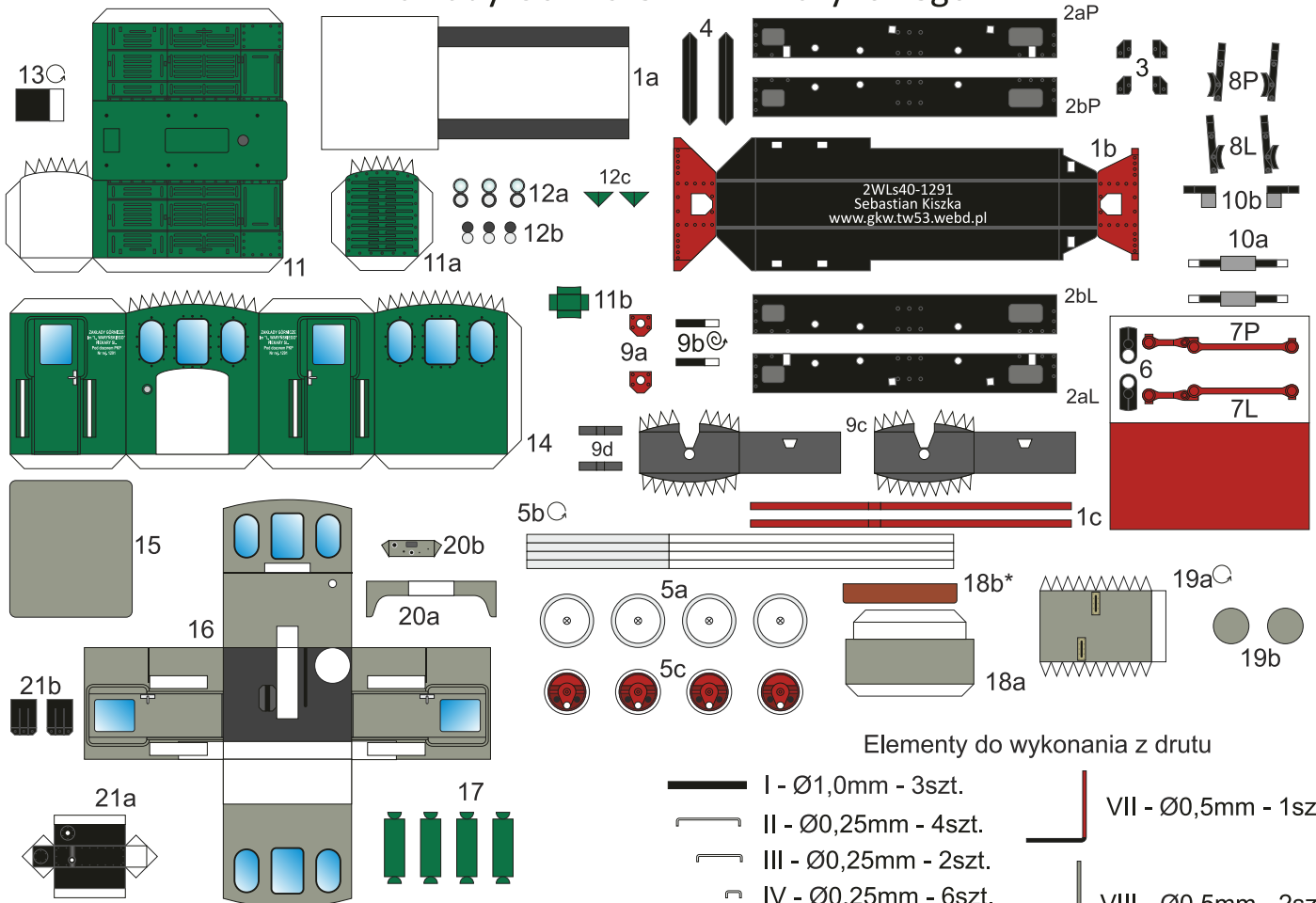


# 2WLS50-1291

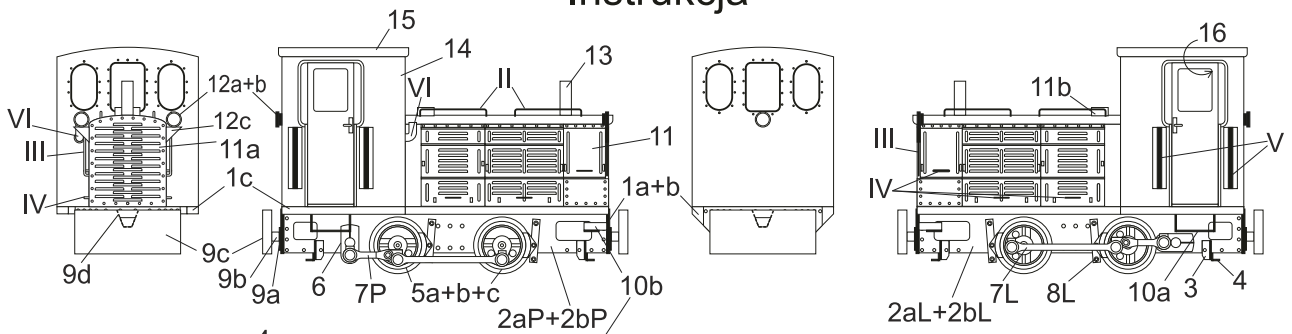
## Zakłady Górnicze im. L. Waryńskiego



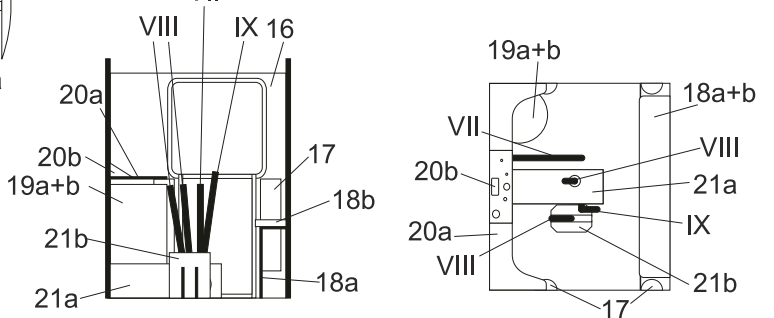
### Elementy do wykonania z drutu

- I - Ø1,0mm - 3szt.
- II - Ø0,25mm - 4szt.
- III - Ø0,25mm - 2szt.
- IV - Ø0,25mm - 6szt.
- V - Ø0,5mm - 4szt.
- VI - Ø1,0mm - 1szt.
- VII - Ø0,5mm - 1szt.
- VIII - Ø0,5mm - 2szt.
- IX - Ø0,5mm - 1szt.

### Instrukcja



### Wnętrze kabiny



\* - podkleić kartonem 0,5mm

⊙ - zwinąć w wałek (widoczny tylko fragment zabarwiony)

⊙ - zwinąć ciasno

⊙ - część po wewnętrznej stronie