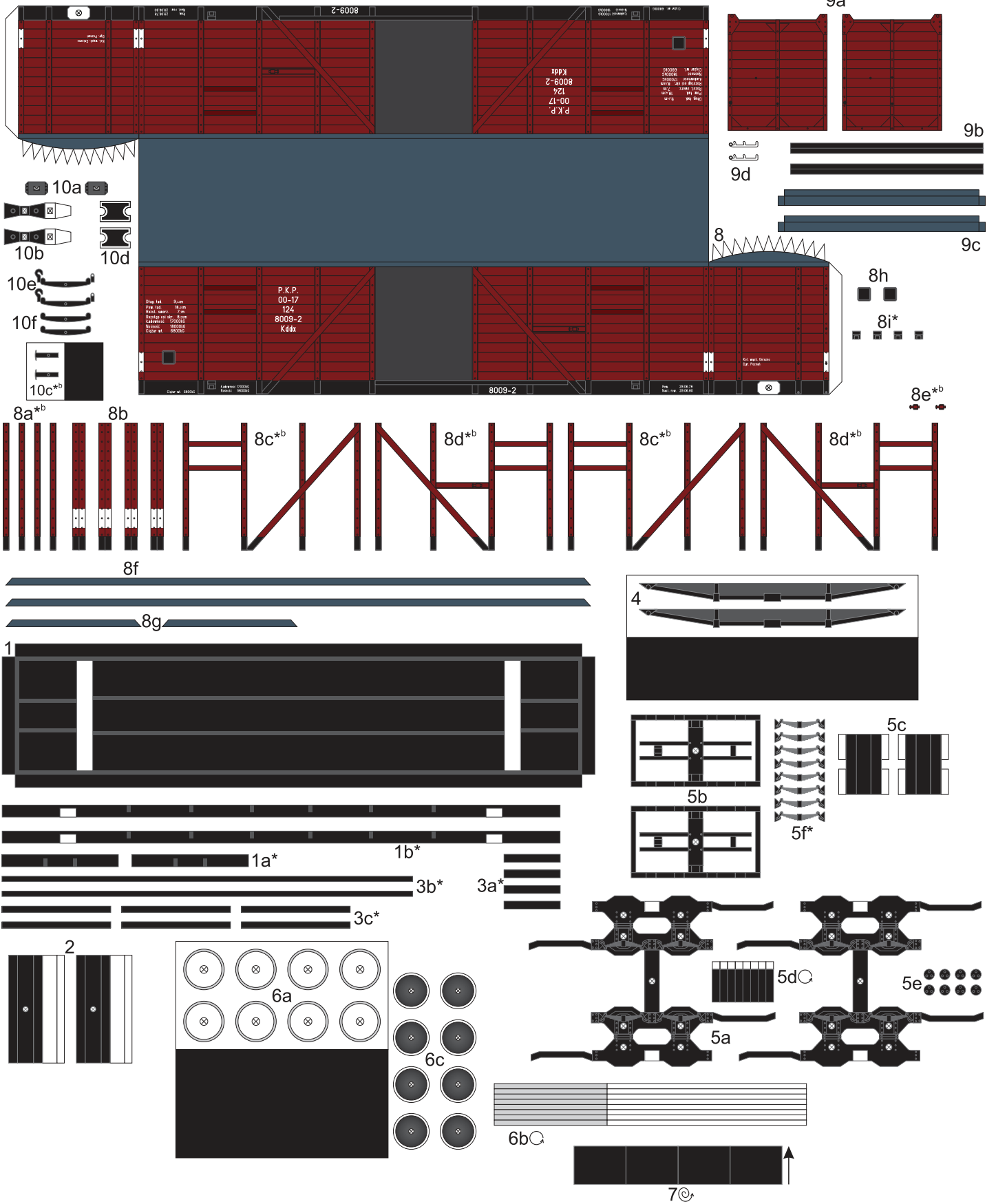
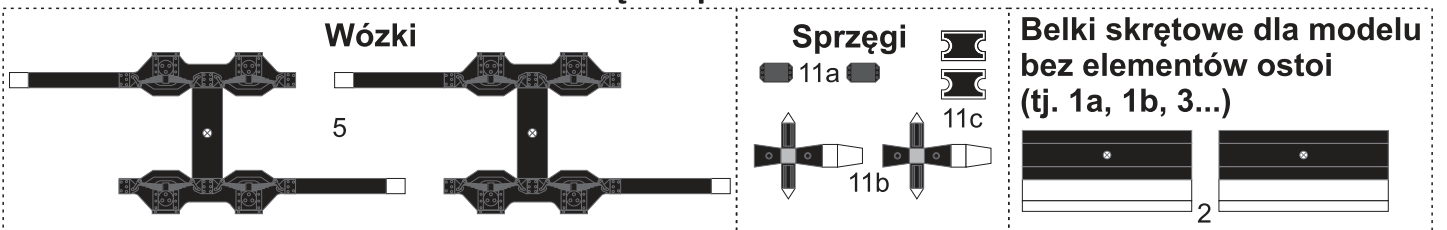


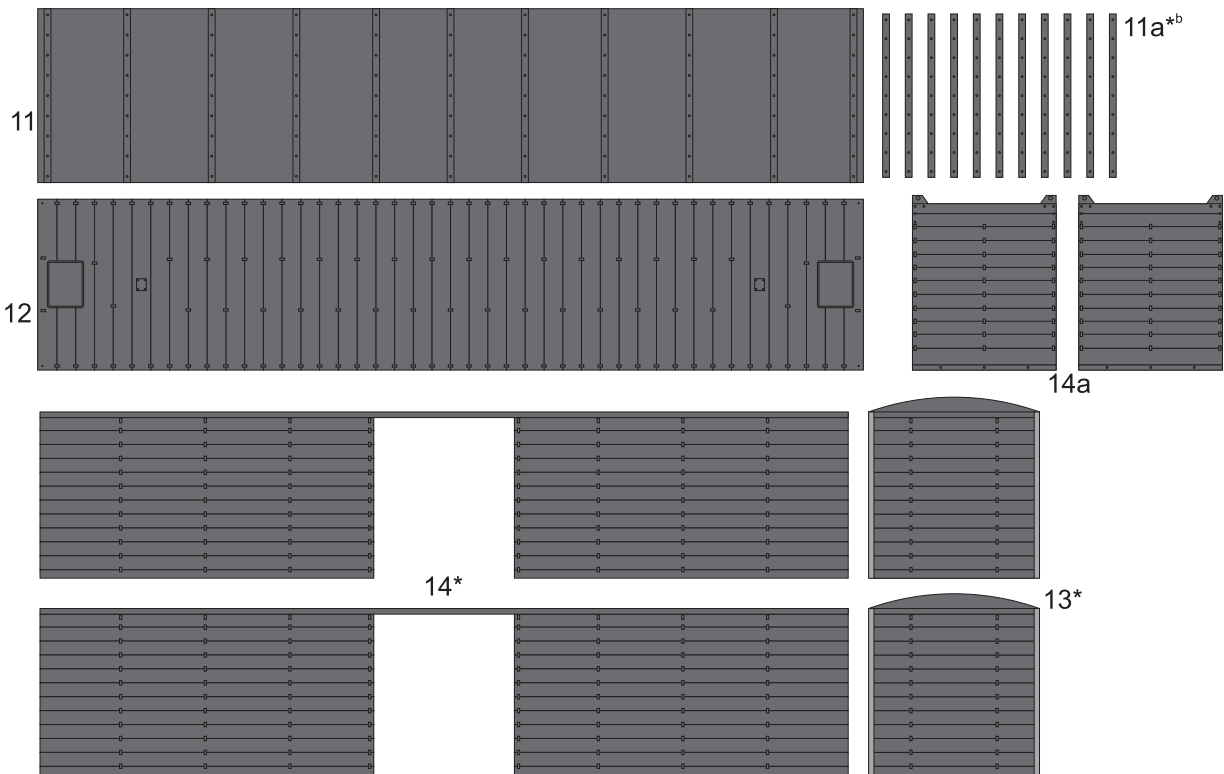
Wagon kryty serii Kddx typu 4Kw



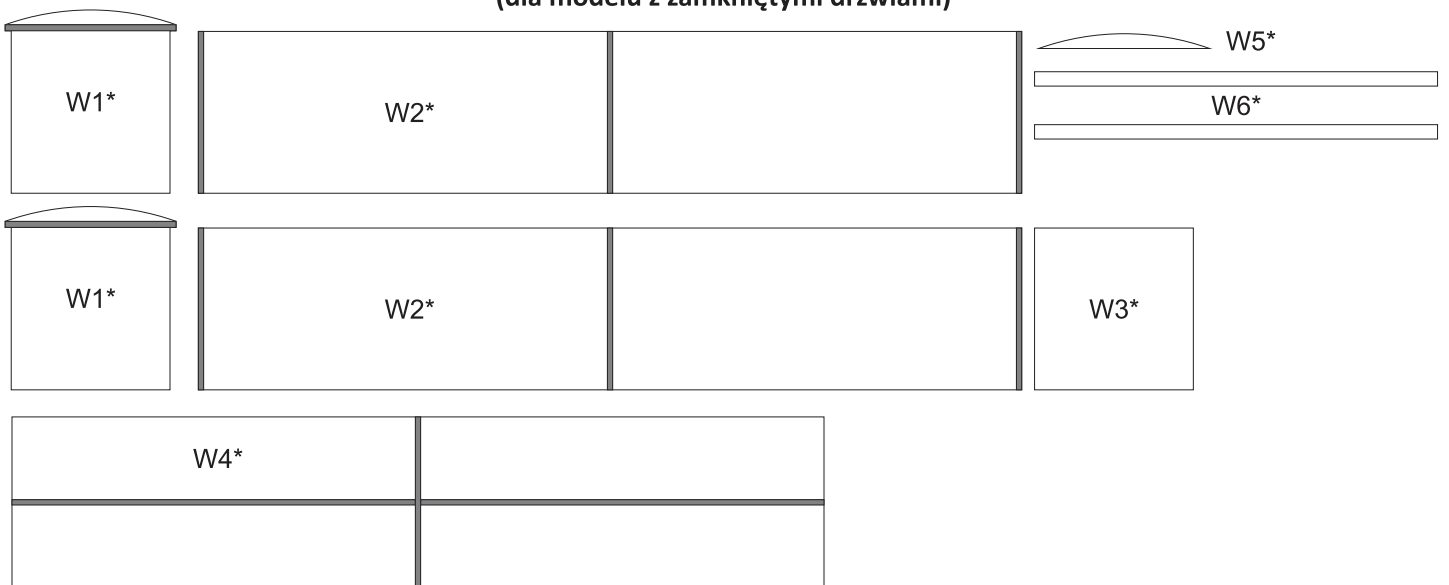
Części uproszczone



Wnętrze (dla modelu z otwartymi drzwiami)



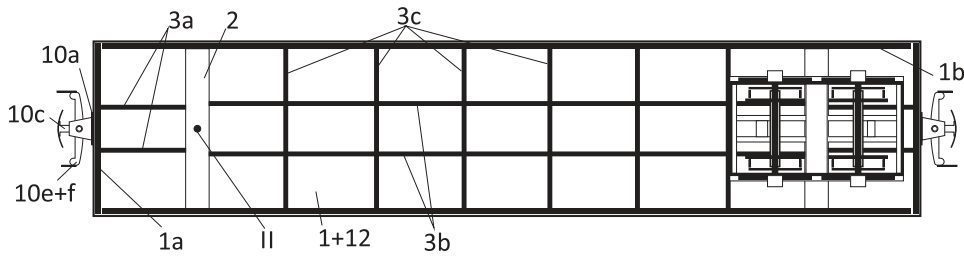
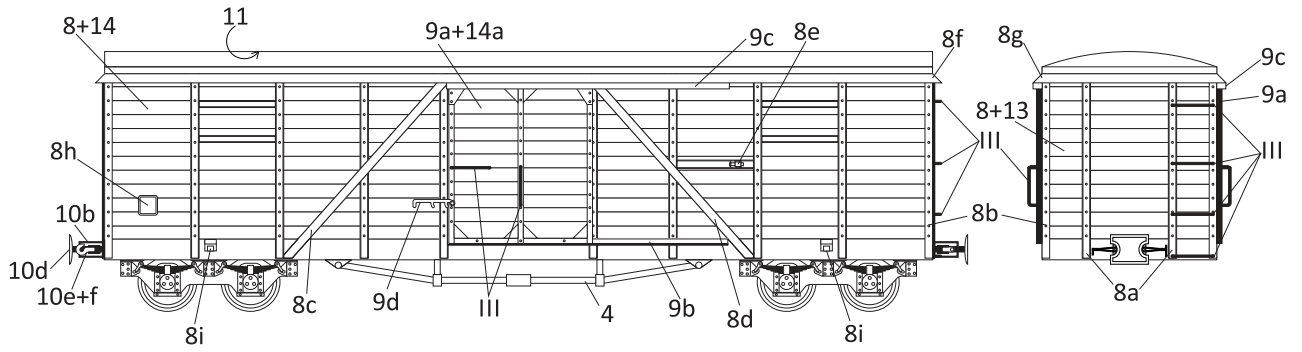
Wręgi (dla modelu z zamkniętymi drzwiami)



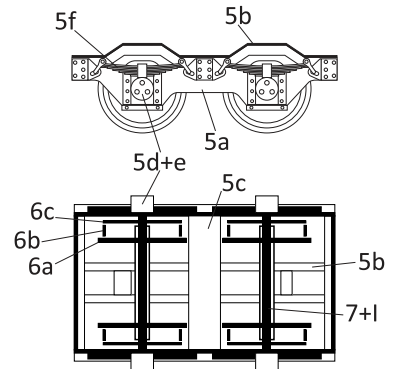
Elementy do wykonania z drutu

- I - Ø1,0mm - 4szt.
- II - Ø1,0mm - 2szt.
- III - Ø0,25mm - 8szt.

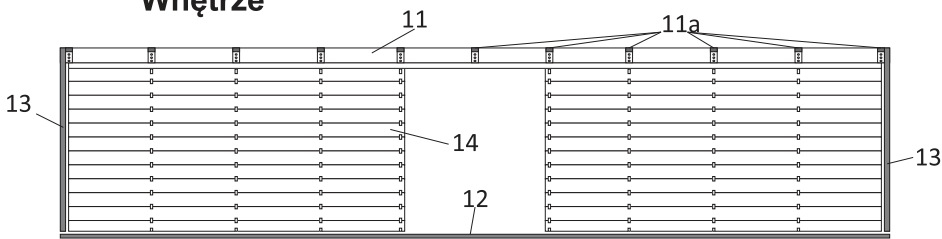
Instrukcja



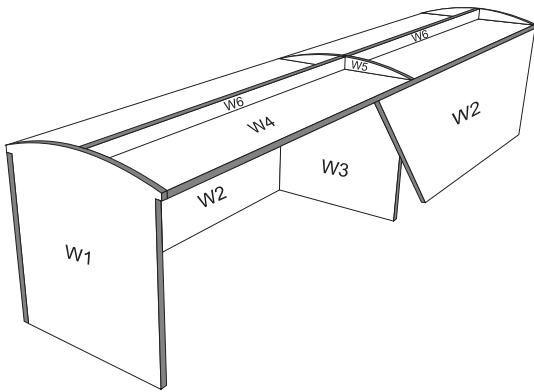
Wózki (skala 1,5:1)



Wnętrze



Schemat montażu wręgów



Objaśnienia

*^b - podkleić brystolem

* - podkleić kartonem 0,5mm

⊙ - zwinąć w walec (widoczny tylko fragment zabarwiony)

⊙ - zwinąć ciasno

→ - kierunek zwijania

13a - część po wewnętrznej stronie