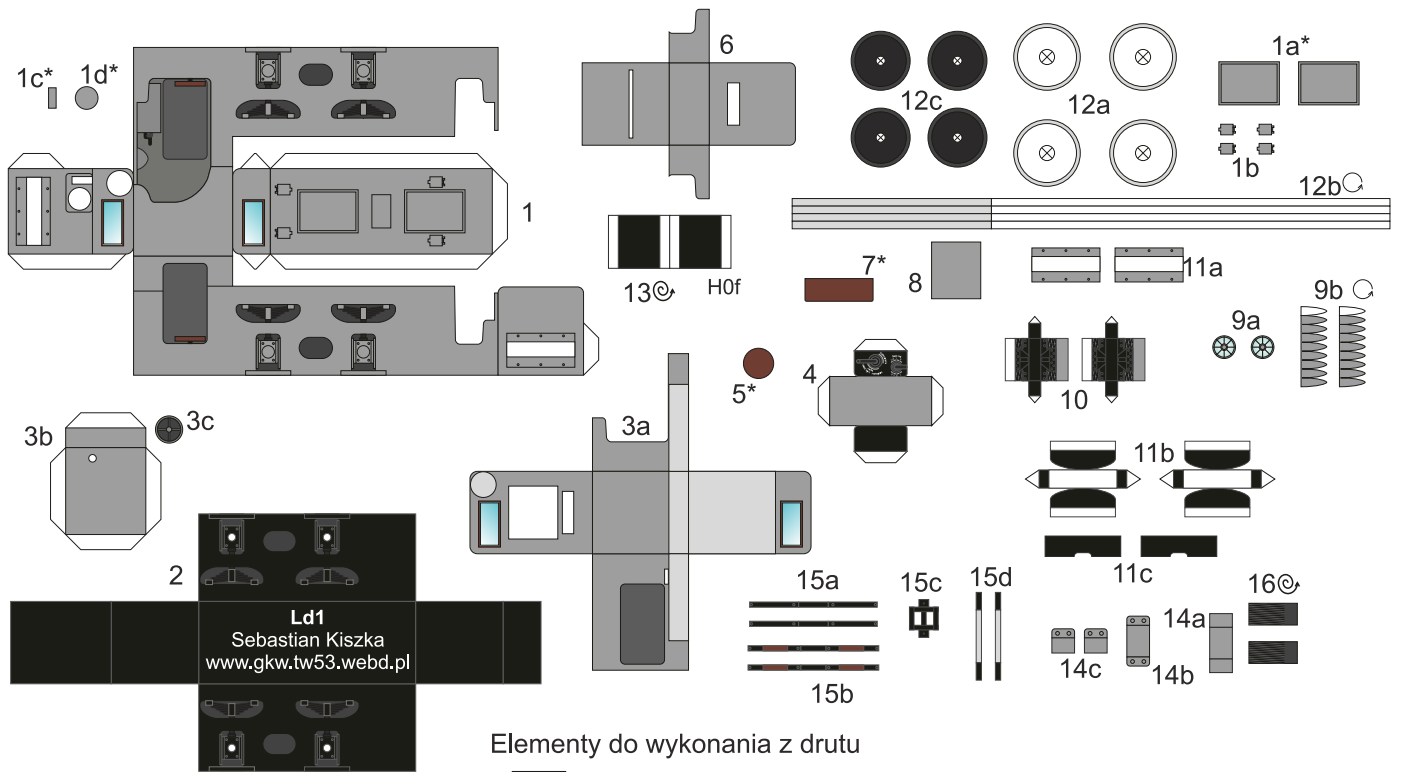
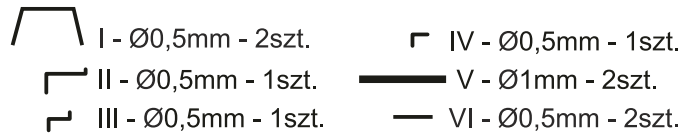


Lokomotywa elektryczna przewodowa typu Ld1 (rozstawy szyn 450-625mm)

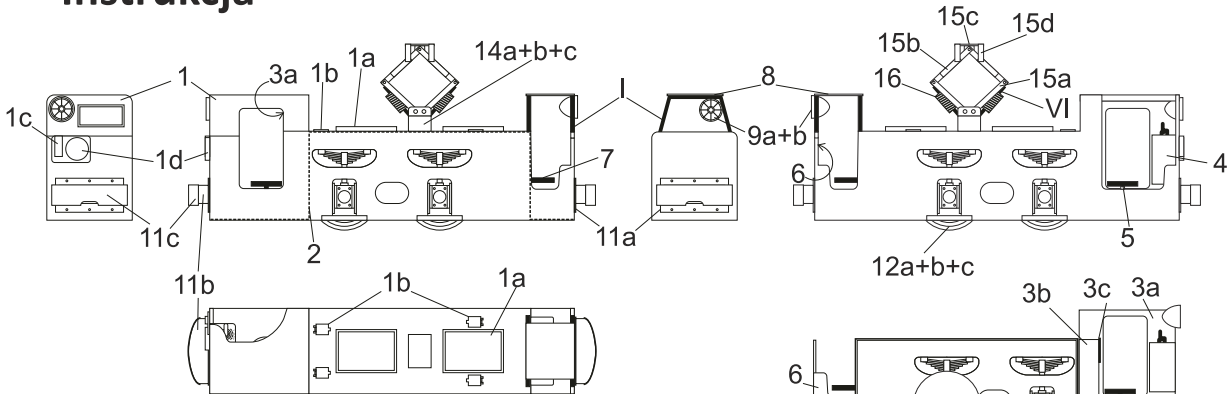


Elementy do wykonania z drutu

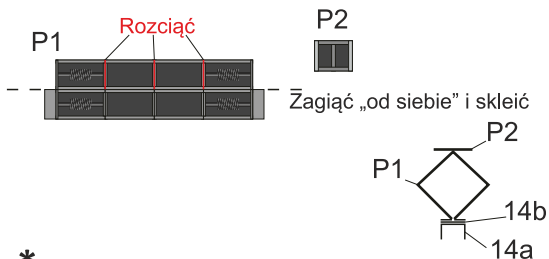


Elementy pantografu (części 15a i 15b)
również można wykonać z drutu Ø0,5mm

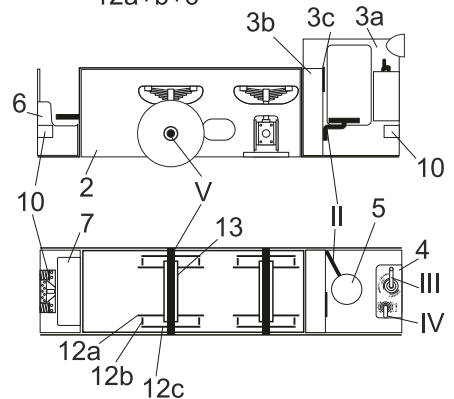
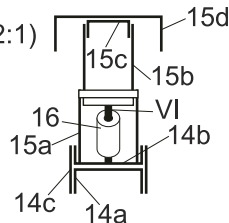
Instrukcja



Uproszczony pantograf
(zastępuje części 15a-16b)



Pantograf (skala 2:1)



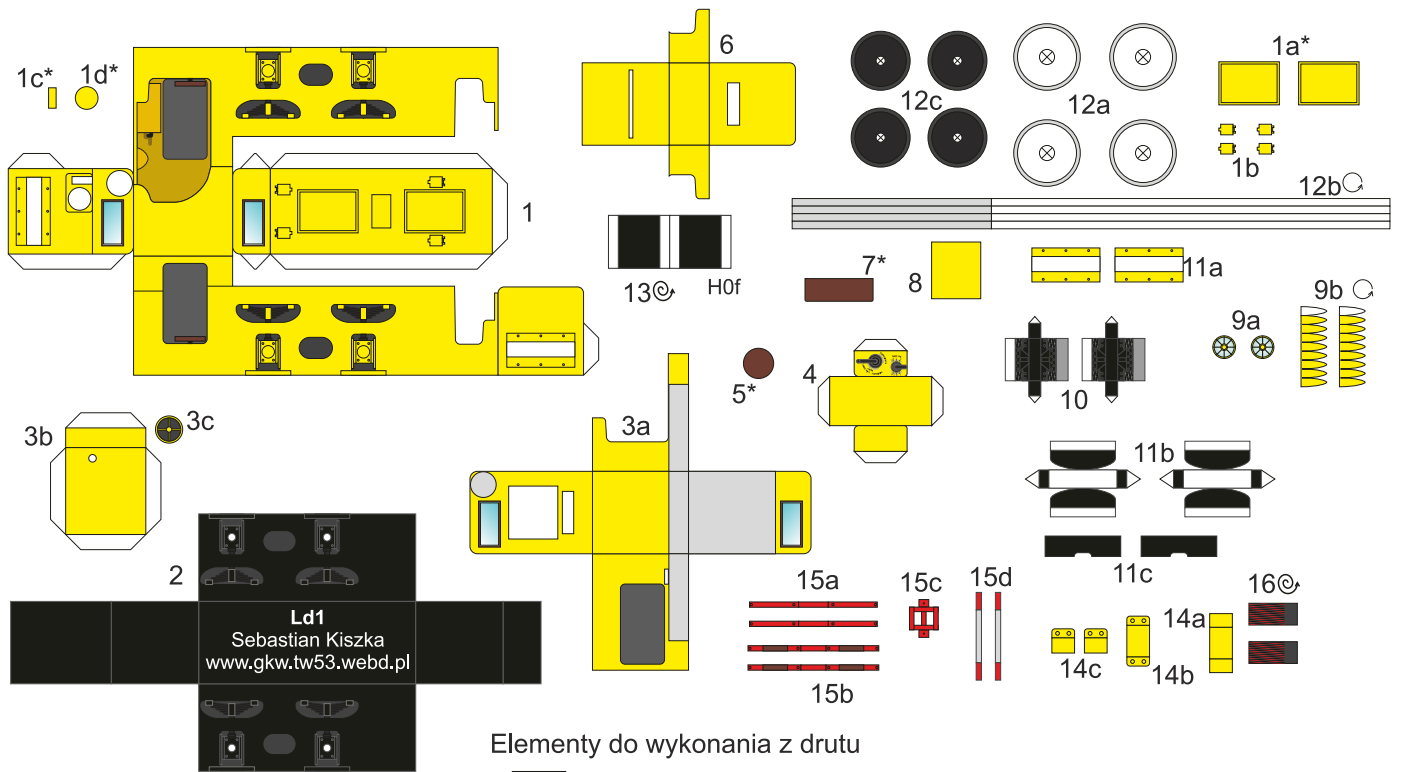
* - podkleić kartonem 0,5mm

- zwinąć w walec (widoczny tylko fragment zabarwiony)

- zwinąć ciasno

- część po wewnętrznej stronie

Lokomotywa elektryczna przewodowa typu Ld1 (rozstawy szyn 450-625mm)

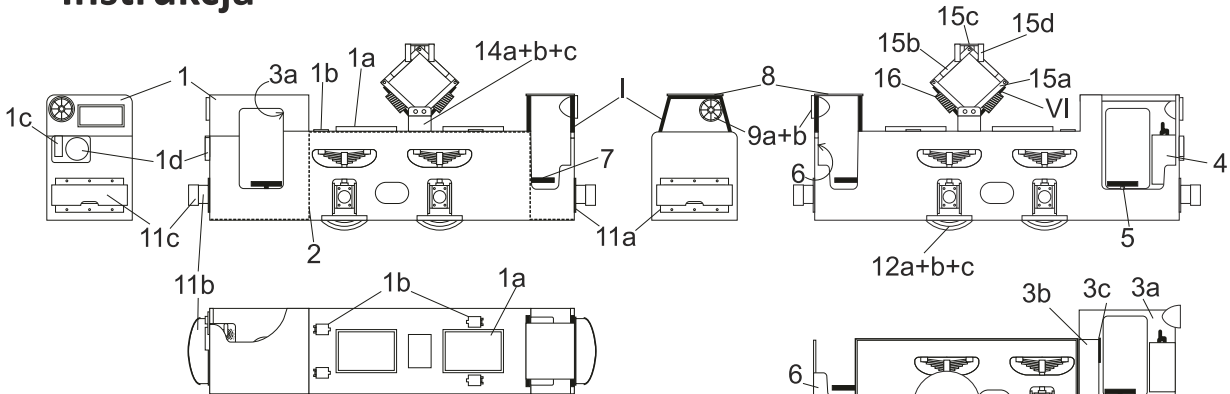


Elementy do wykonania z drutu

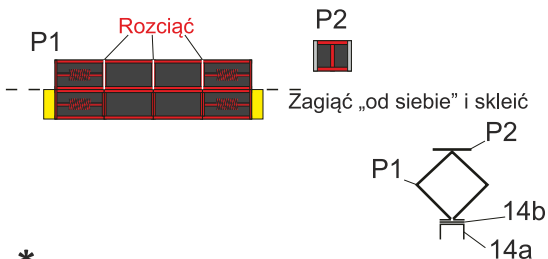
- I - Ø0,5mm - 2szt.
- II - Ø0,5mm - 1szt.
- III - Ø0,5mm - 1szt.
- IV - Ø0,5mm - 1szt.
- V - Ø1mm - 2szt.
- VI - Ø0,5mm - 2szt.

Elementy pantografu (części 15a i 15b)
również można wykonać z drutu Ø0,5mm

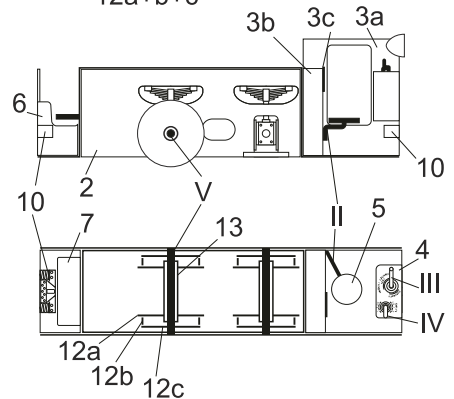
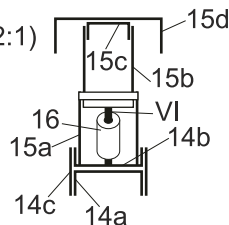
Instrukcja



Uproszczony pantograf
(zastępuje części 15a-16b)



Pantograf (skala 2:1)



* - podkleić kartonem 0,5mm

⊙ - zwinąć w wałek (widoczny tylko fragment zabarwiony)

⊙ - zwinąć ciasno

3a - część po wewnętrznej stronie