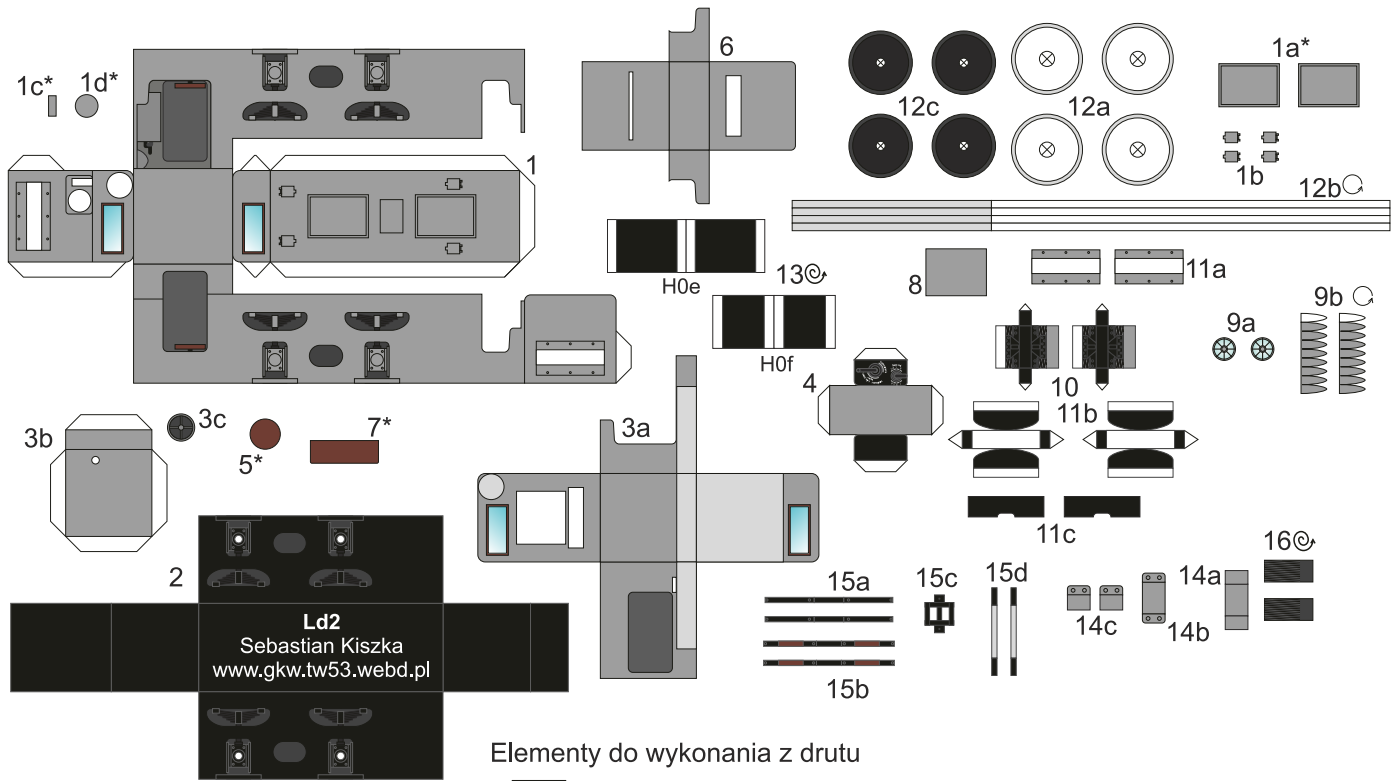
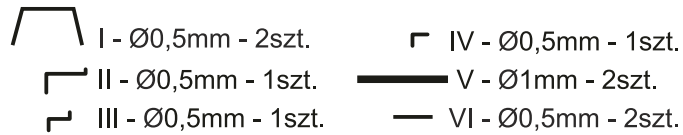


Lokomotywa elektryczna przewodowa typu Ld2 (rozstawy szyn 550-700mm)

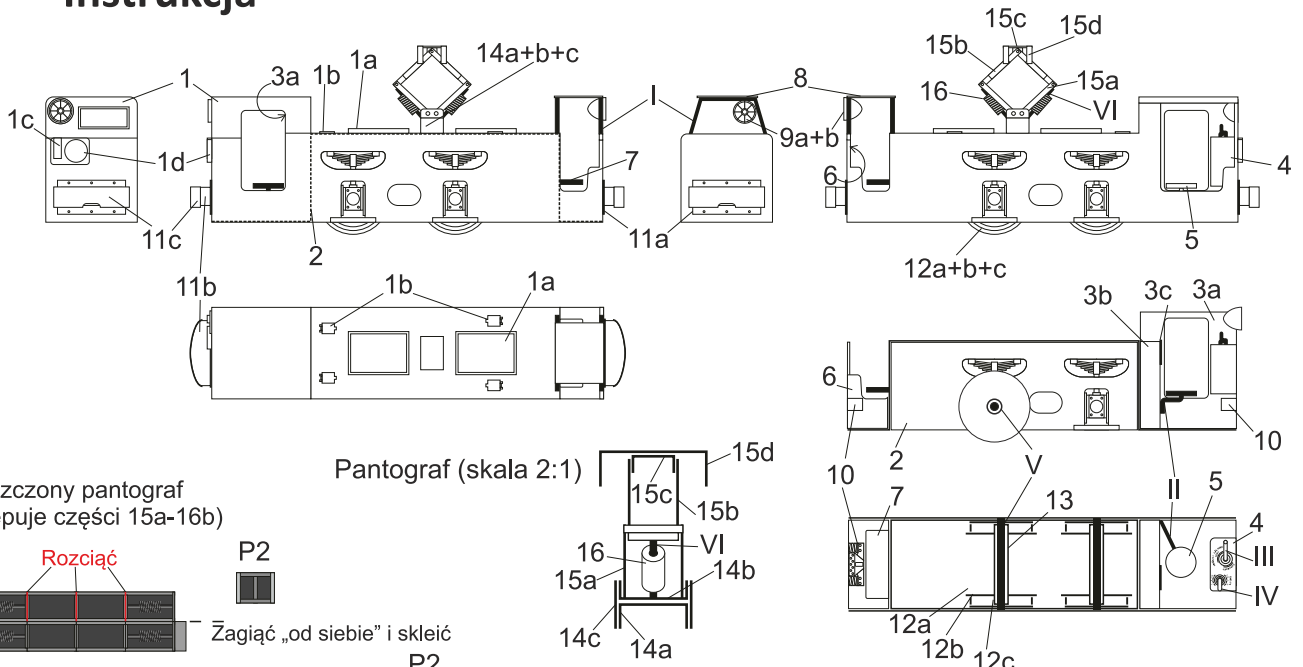


Elementy do wykonania z drutu



Elementy pantografu (części 15a i 15b)
również można wykonać z drutu Ø0,5mm

Instrukcja



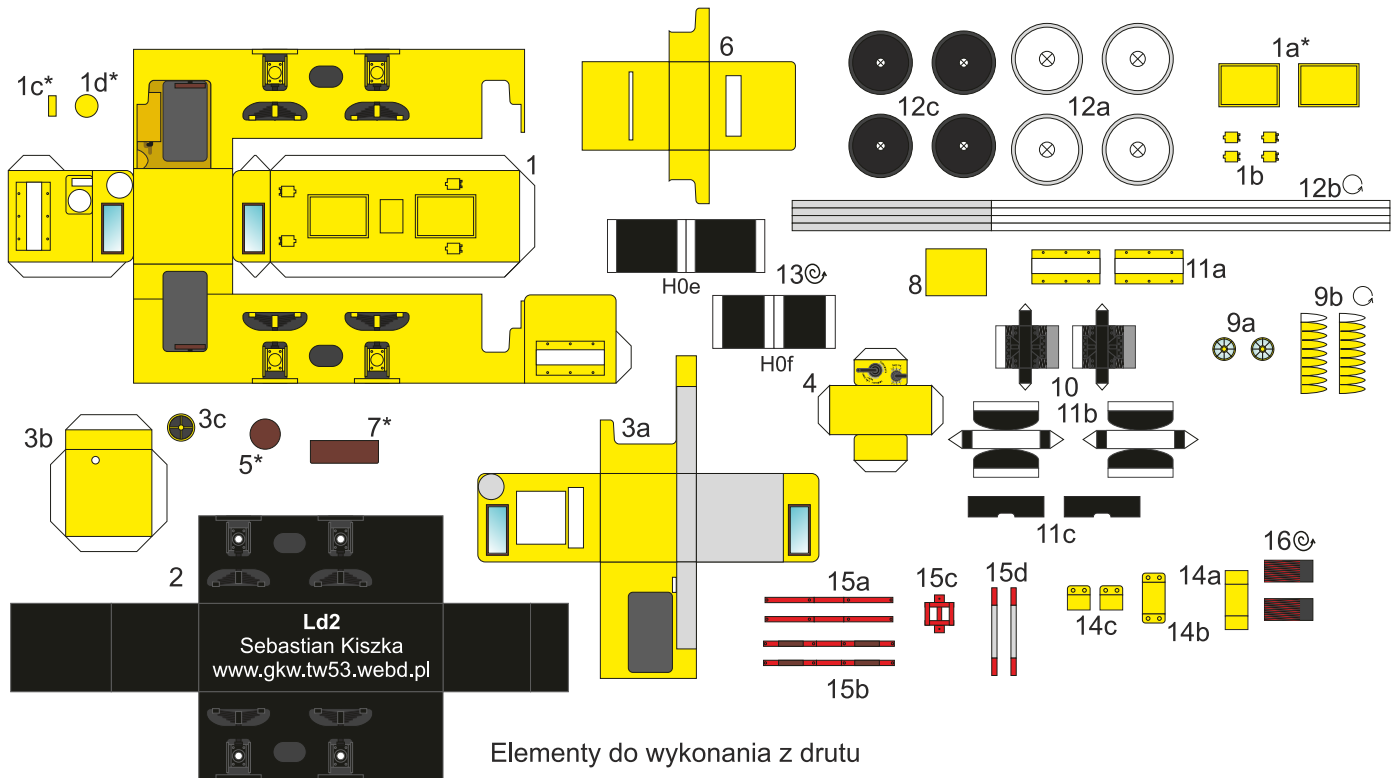
* - podkleić kartonem 0,5mm

⊙ - zwinąć w wałek (widoczny tylko fragment zabarwiony)

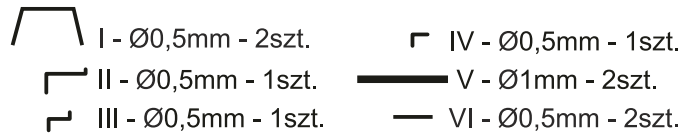
⊙ - zwinąć ciasno

3a - część po wewnętrznej stronie

Lokomotywa elektryczna przewodowa typu Ld2 (rozstawy szyn 550-700mm)

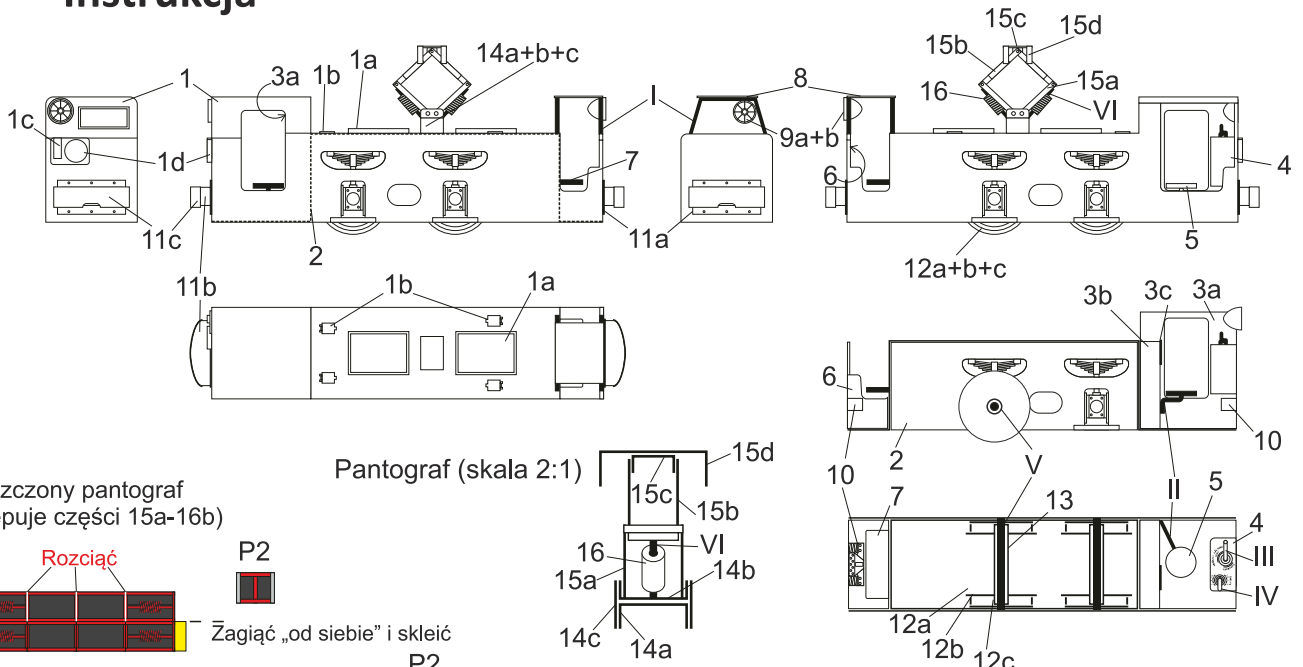


Elementy do wykonania z drutu

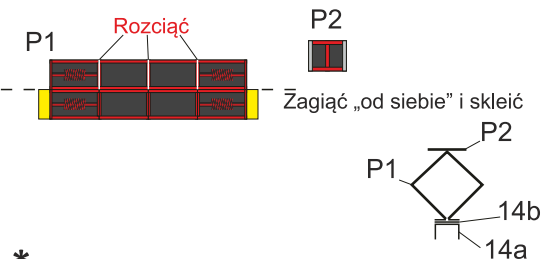


Elementy pantografu (części 15a i 15b)
również można wykonać z drutu Ø0,5mm

Instrukcja



Uproszczony pantograf
(zastępuje części 15a-16b)



* - podkleić kartonem 0,5mm

⊙ - zwinąć w wałek (widoczny tylko fragment zabarwiony)

⊙ - zwinąć ciasno

3a - część po wewnętrznej stronie