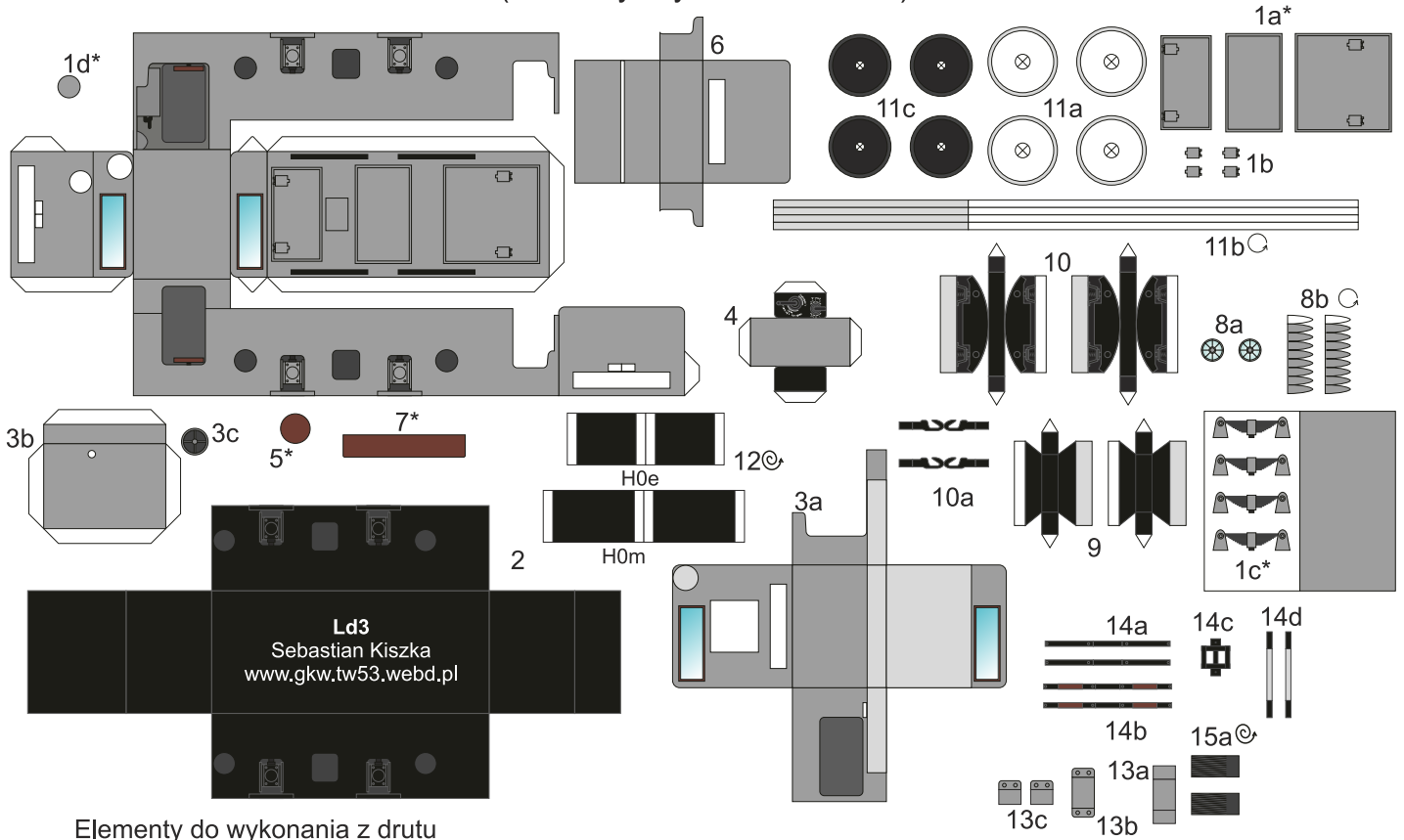
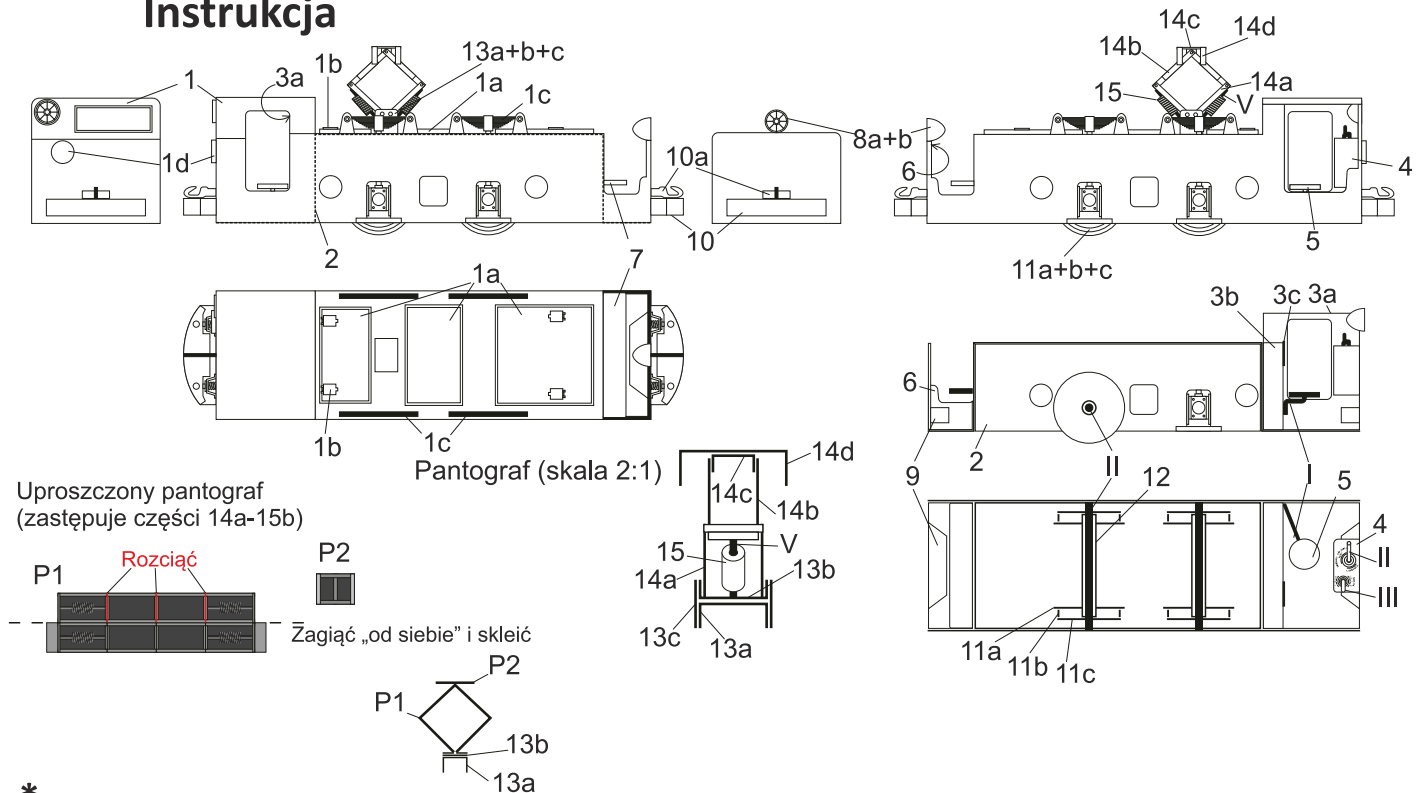


# Lokomotywa elektryczna przewodowa typu Ld3 (rozstawy szyn 750-1050mm)



Elementy pantografu (części 15a i 15b) również można wykonać z drutu Ø0,5mm

## Instrukcja



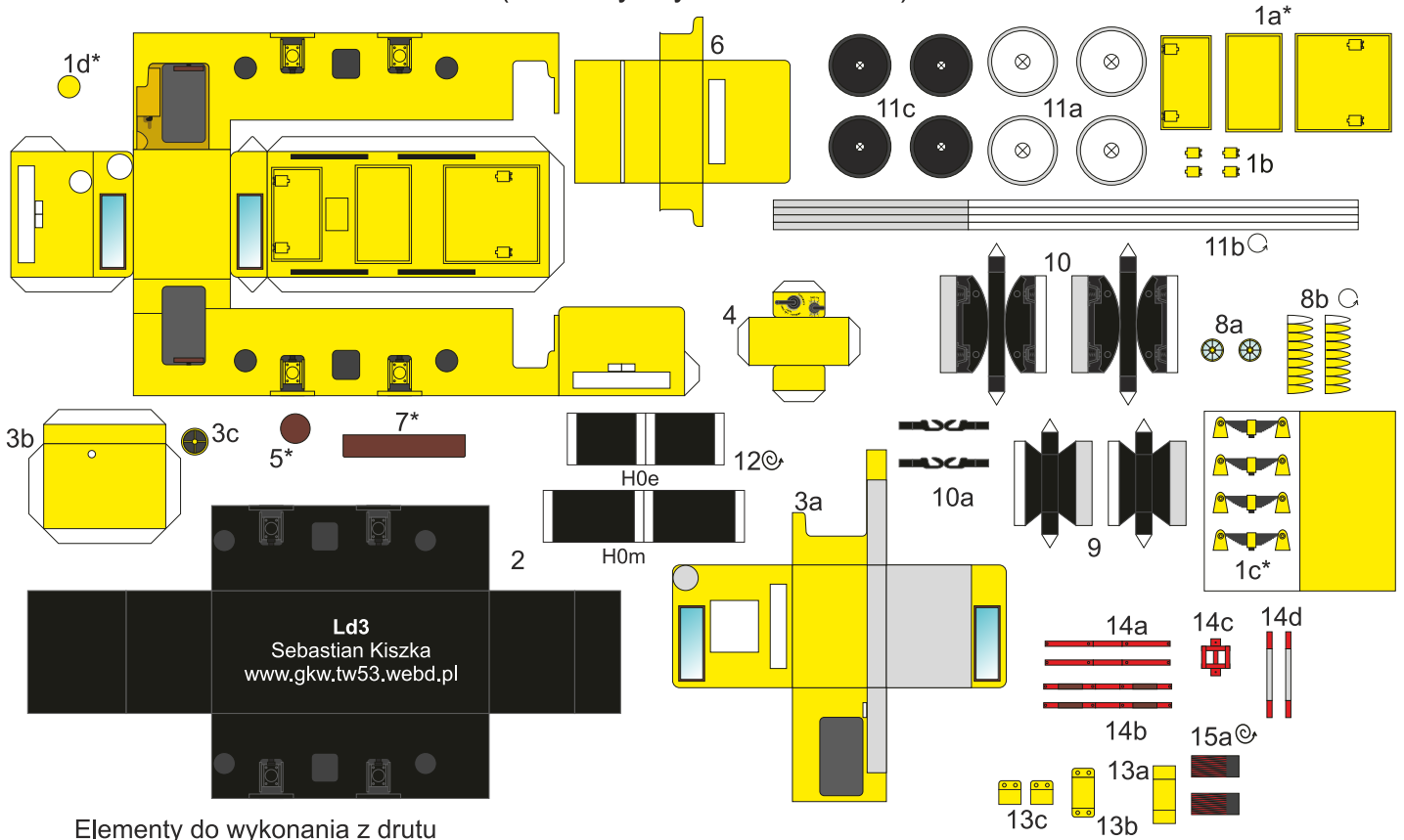
\* - podkleić kartonem 0,5mm

⊙ - zwinąć w wałek (widoczny tylko fragment zabarwiony)

⊙ - zwinąć ciasno

3a - część po wewnętrznej stronie

# Lokomotywa elektryczna przewodowa typu Ld3 (rozstawy szyn 750-1050mm)

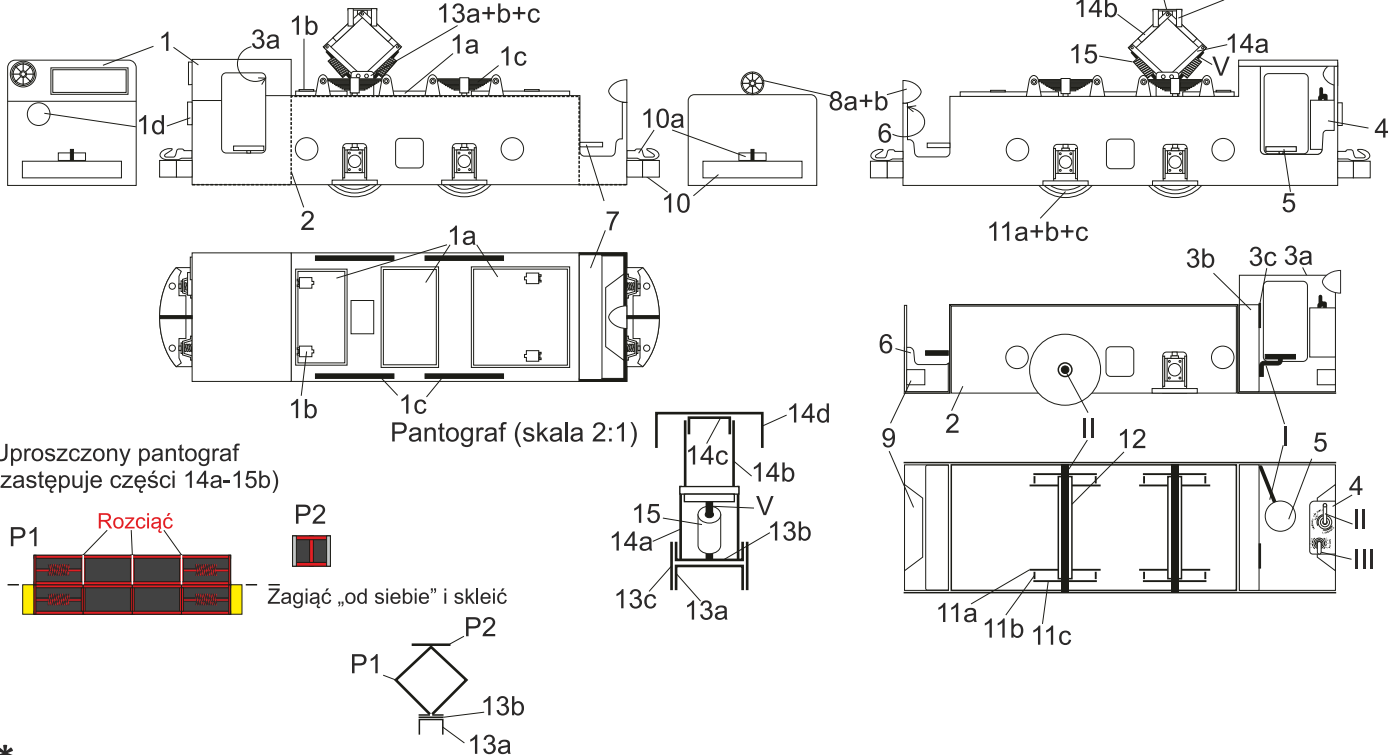


Elementy do wykonania z drutu

- I - Ø0,5mm - 1szt.
- II - Ø0,5mm - 1szt.
- III - Ø0,5mm - 1szt.
- IV - Ø1mm - 2szt.
- V - Ø0,5mm - 2szt.

Elementy pantografu (części 15a i 15b) również można wykonać z drutu Ø0,5mm

## Instrukcja



\* - podkleić kartonem 0,5mm

⊙ - zwinąć w wałek (widoczny tylko fragment zabarwiony)

⊙ - zwinąć ciasno

⊙ - część po wewnętrznej stronie