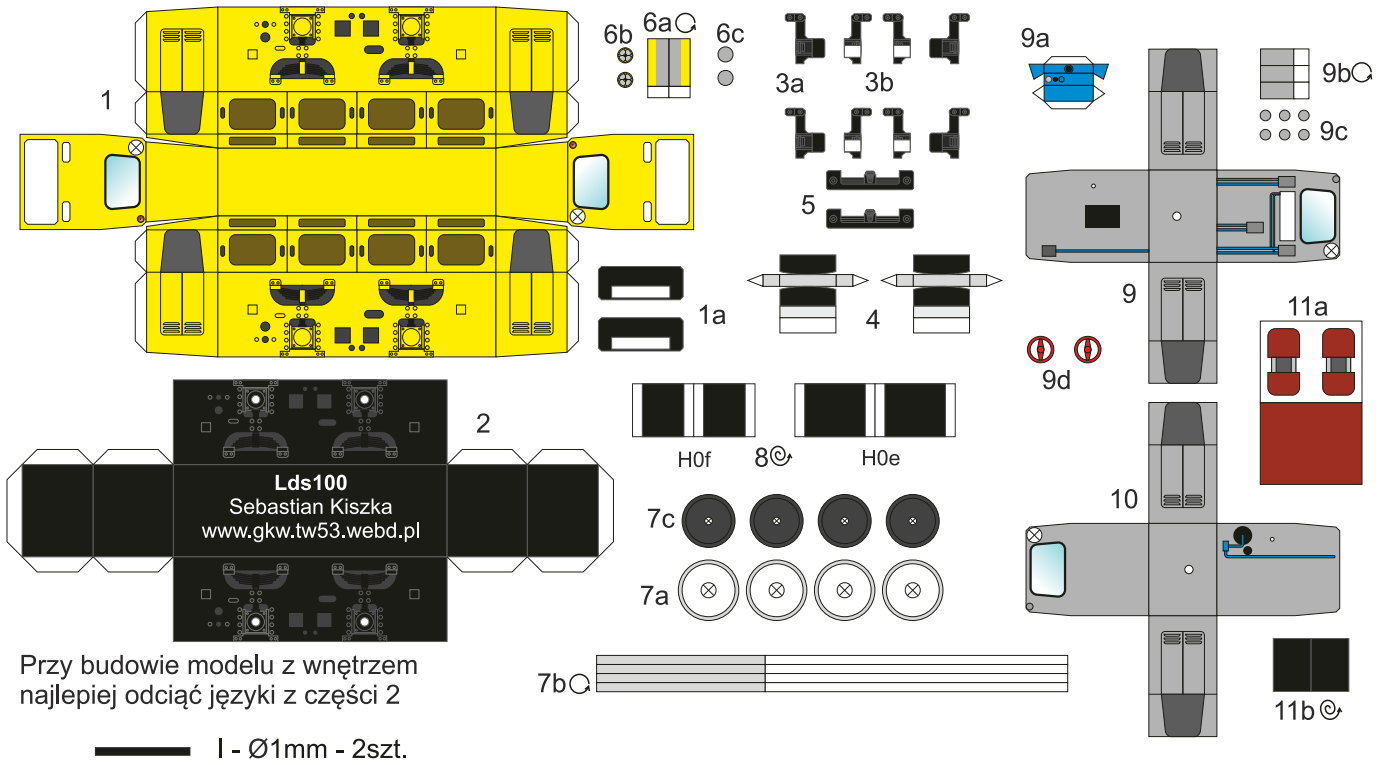
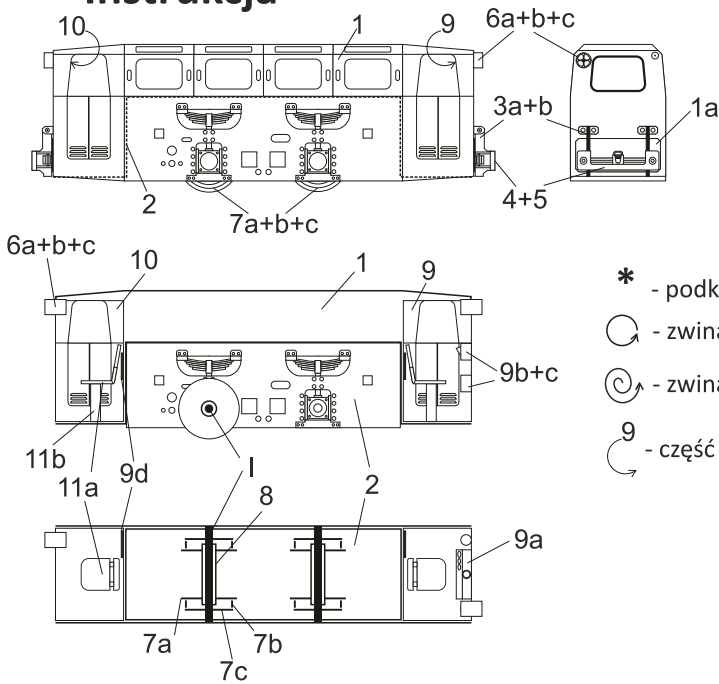


# Lokomotywa dołowa spalinowa typu Lds100 (wersja na tory o rozstawach 450-750mm)

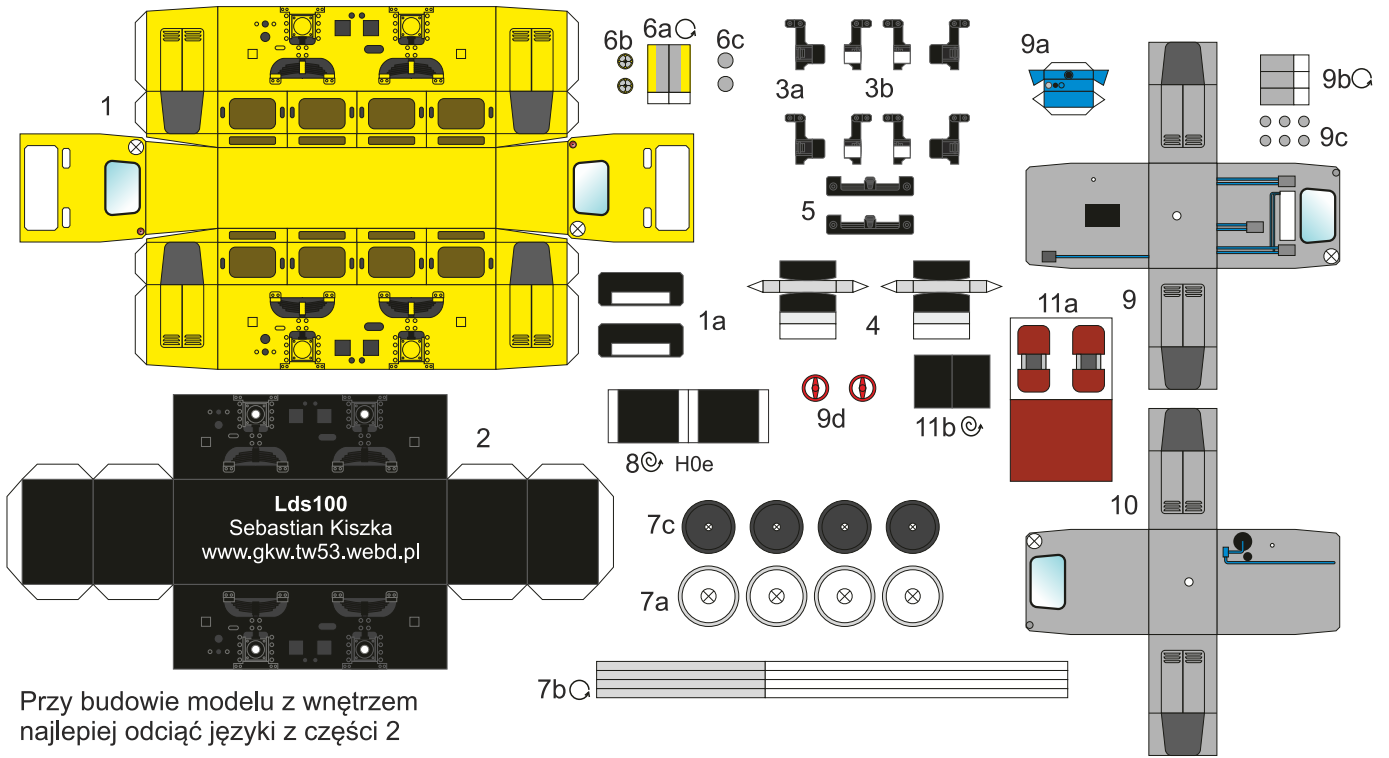


## Instrukcja



- \* - podkleić kartonem 0,5mm
- ⊖ - zwinąć w wałek (widoczny tylko fragment zabarwiony)
- ⊙ - zwinąć ciasno
- ↶ - część po wewnętrznej stronie

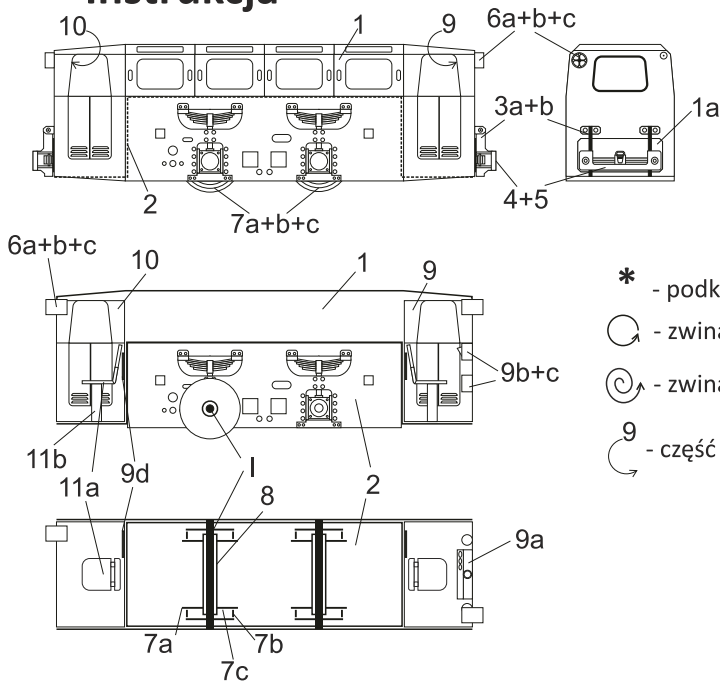
# Lokomotywa dołowa spalinowa typu Lds100 (wersja na tory o rozstawie 900mm)



Przy budowie modelu z wnętrzem najlepiej odciąć języki z części 2

— I - Ø1mm - 2szt.

## Instrukcja



- \* - podkleić kartonem 0,5mm
- ⊖ - zwinąć w walec (widoczny tylko fragment zabarwiony)
- ⊙ - zwinąć ciasno
- ↶ - część po wewnętrznej stronie