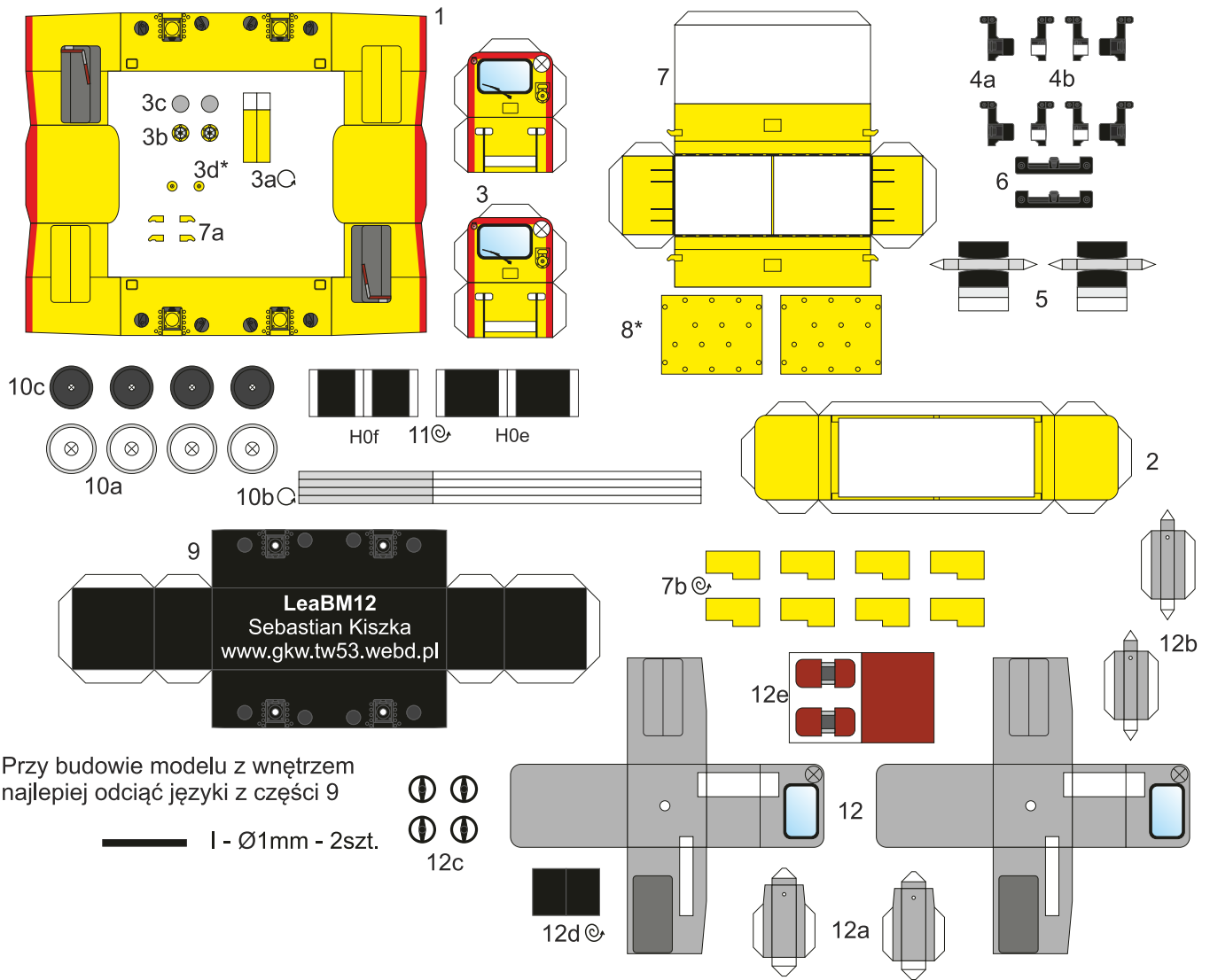
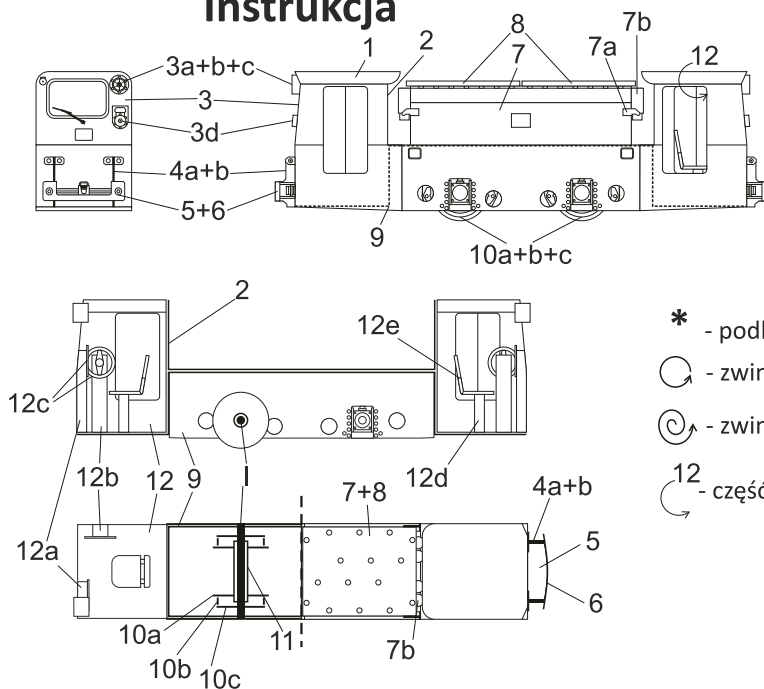


Lokomotywa akumulatorowa ognioszczelna typu LeaBM12



Instrukcja



* - podkleić kartonem 0,5mm

⊖ - zwinąć w wałek (widoczny tylko fragment zabarwiony)

⊙ - zwinąć ciasno

↶ - część po wewnętrznej stronie