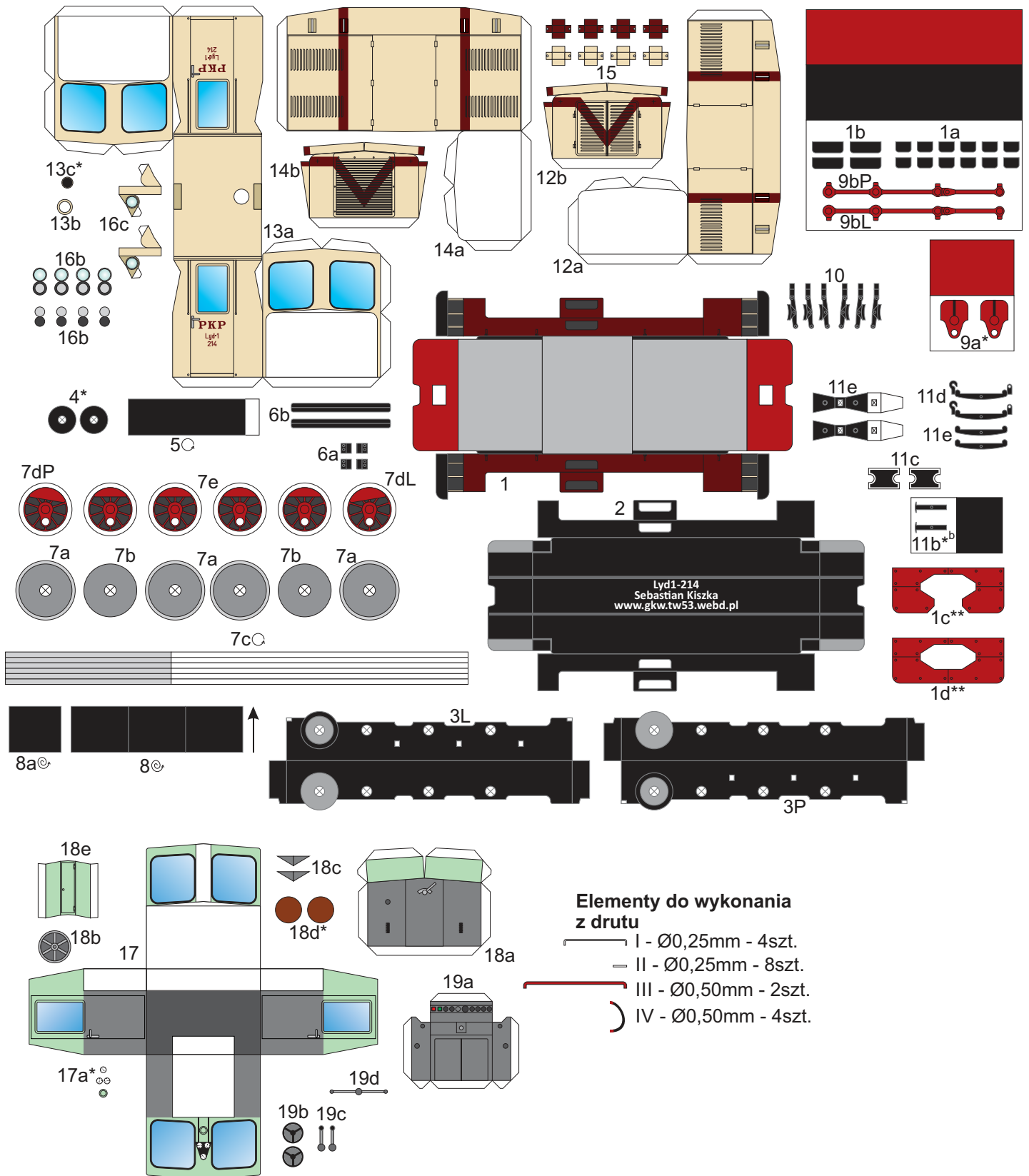
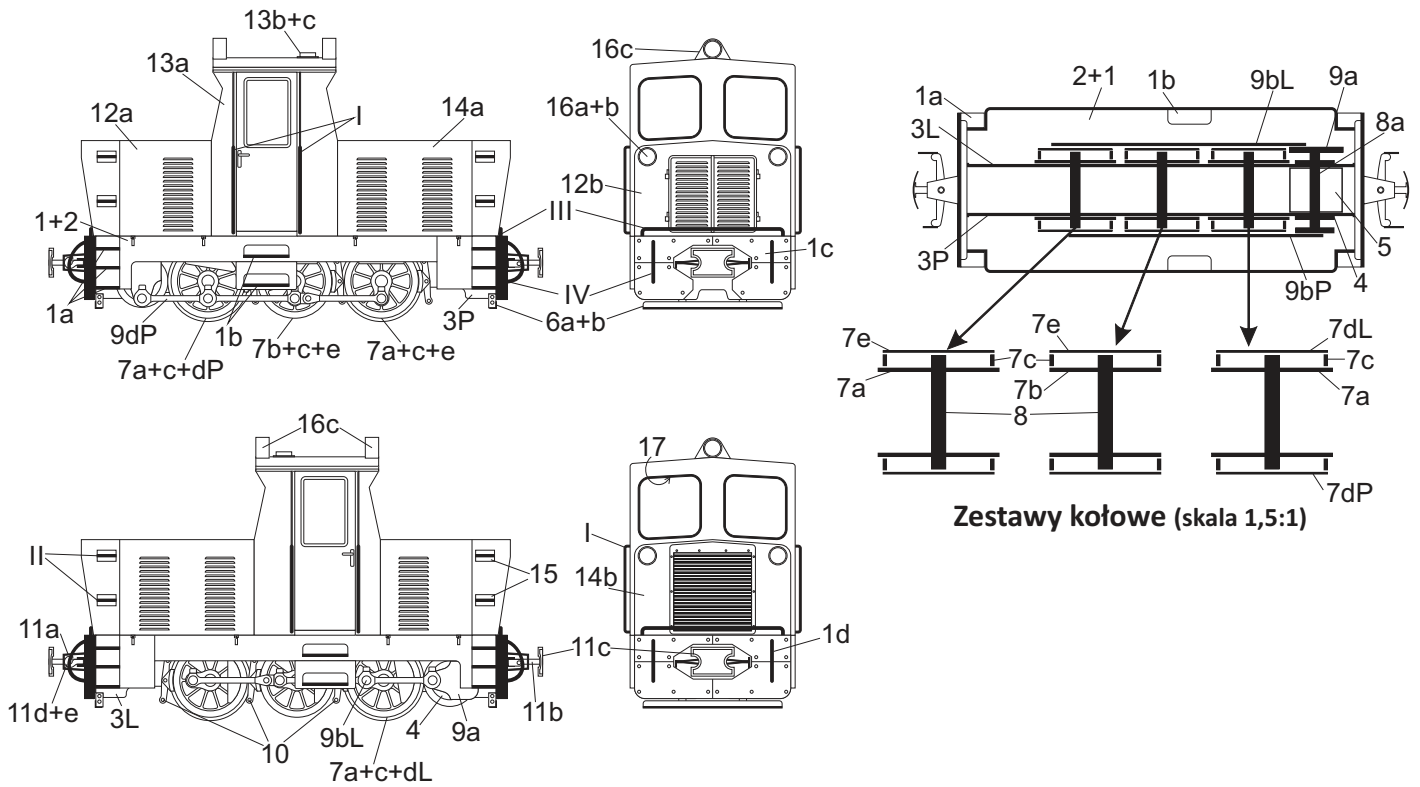


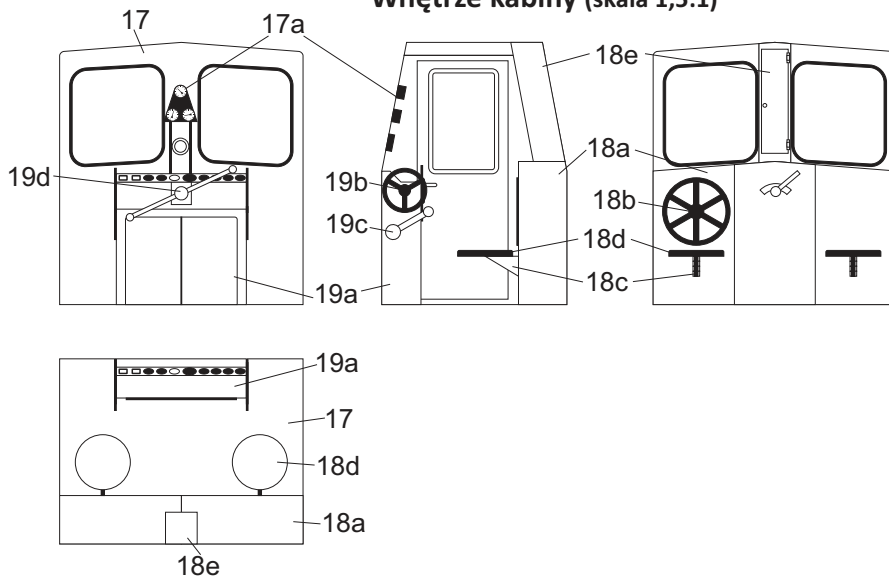
# Lyd1-214 (malowanie z lat 90-tych)



# Instrukcja



## Wnętrze kabiny (skala 1,5:1)



## Objaśnienia

- \*<sup>b</sup> - podkleić brystolem
- \* - podkleić kartonem 0,5mm
- ⦿ - zwinąć w wałek (widoczny tylko fragment zabarwiony)
- ⦿ - zwinąć ciasno
- - kierunek zwijania
- ⦿<sup>17</sup> - część po wewnętrznej stronie