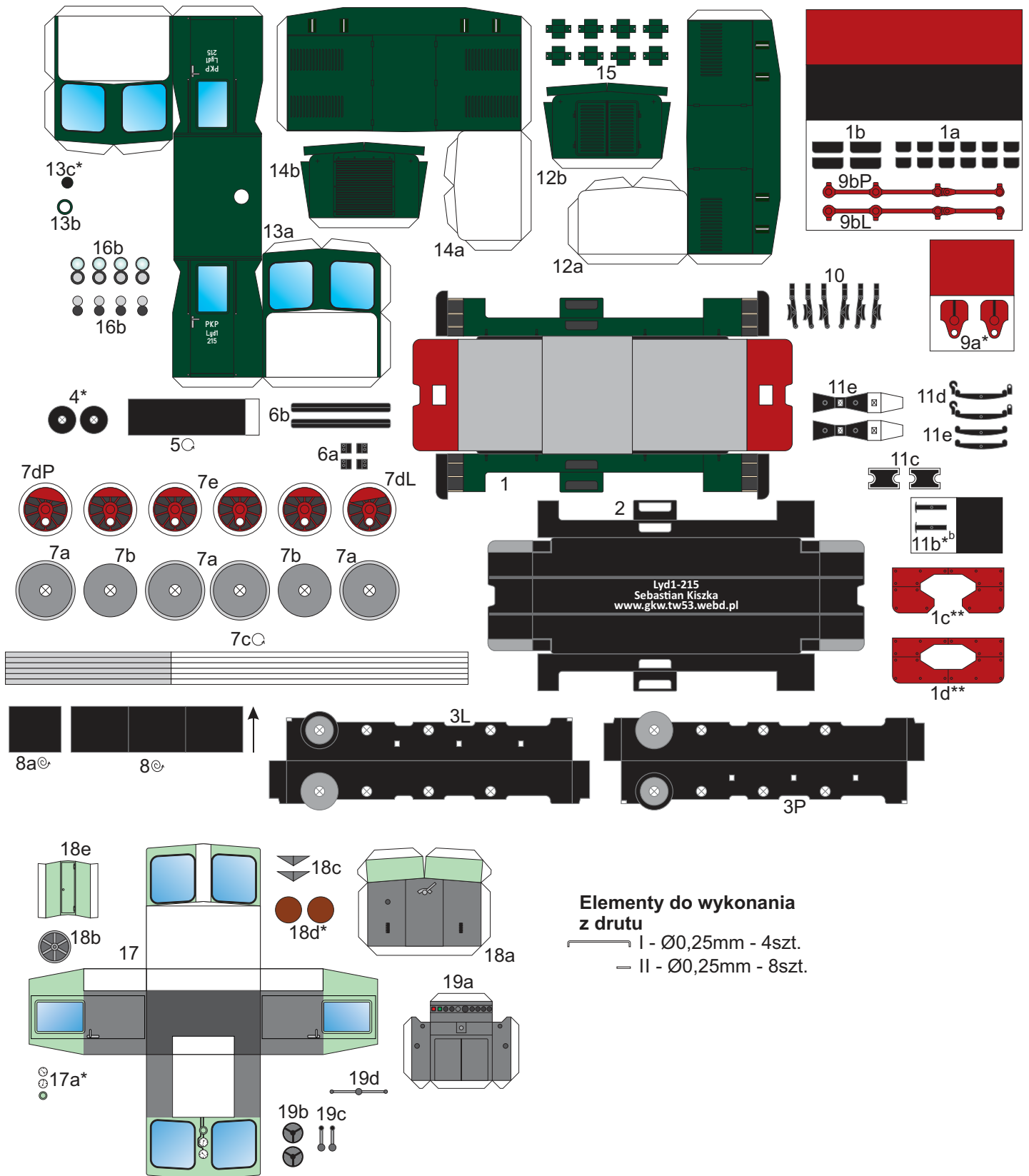
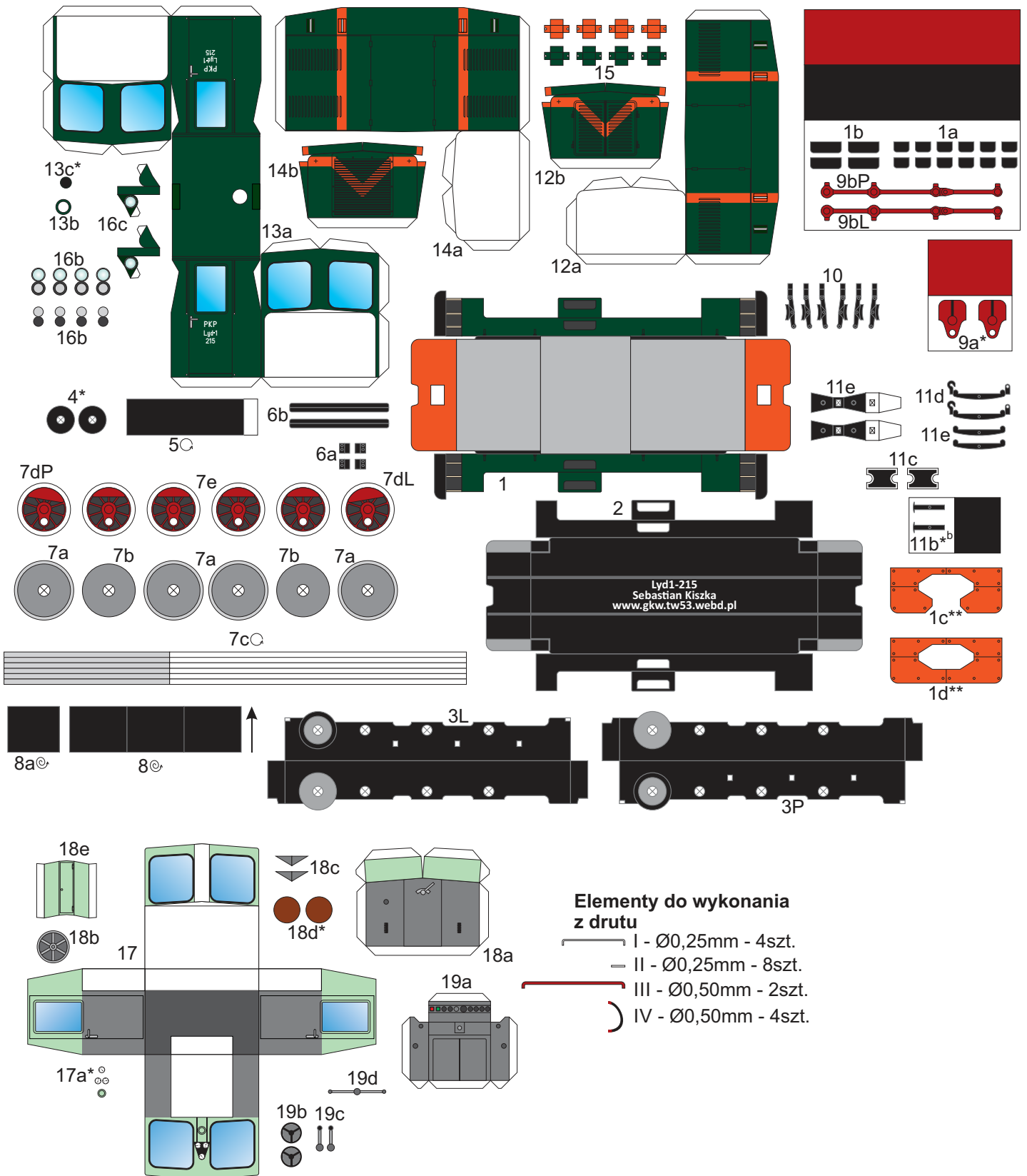


Lyd1-215

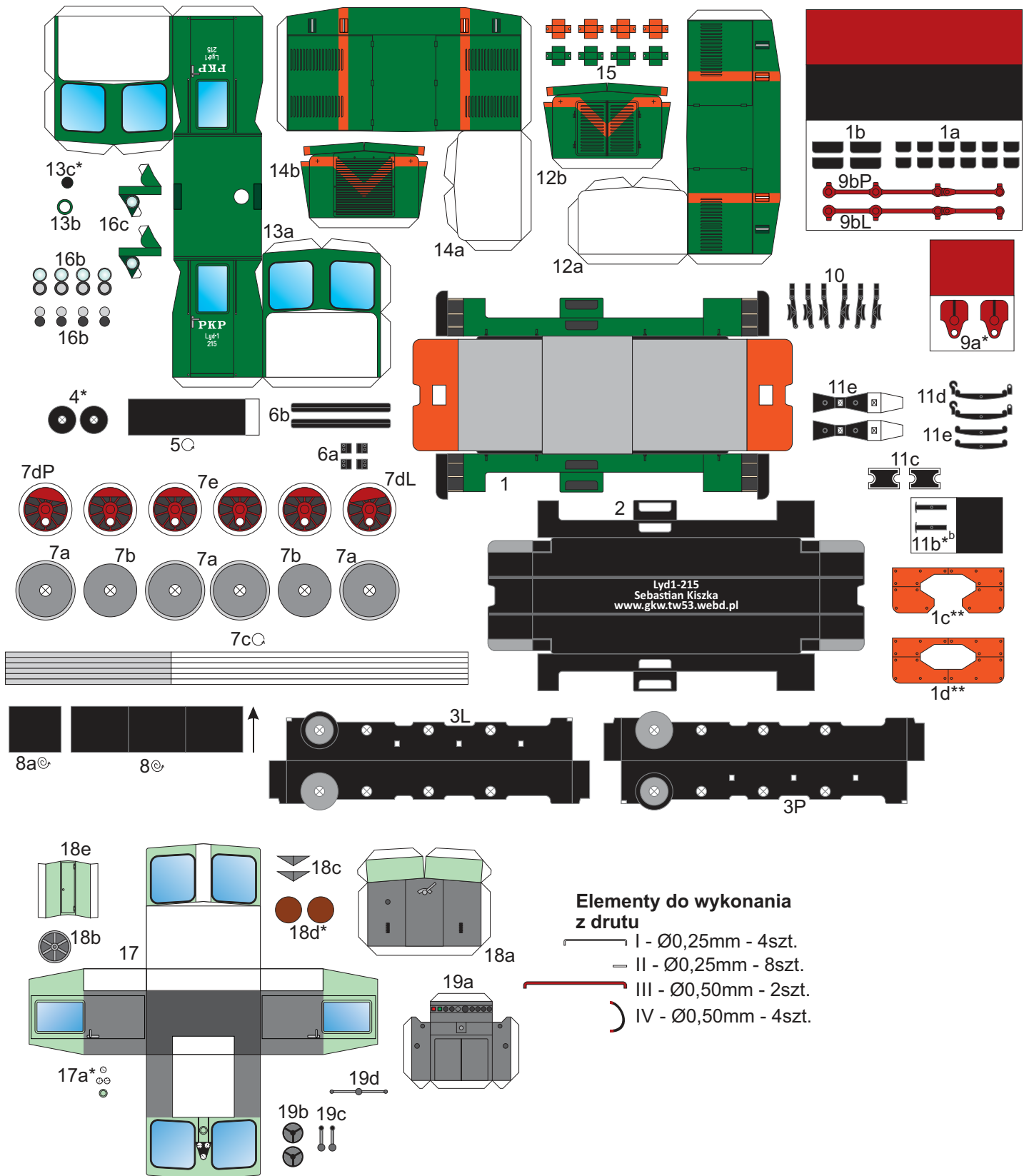
(malowanie z lat 60-tych i początku 70-tych)



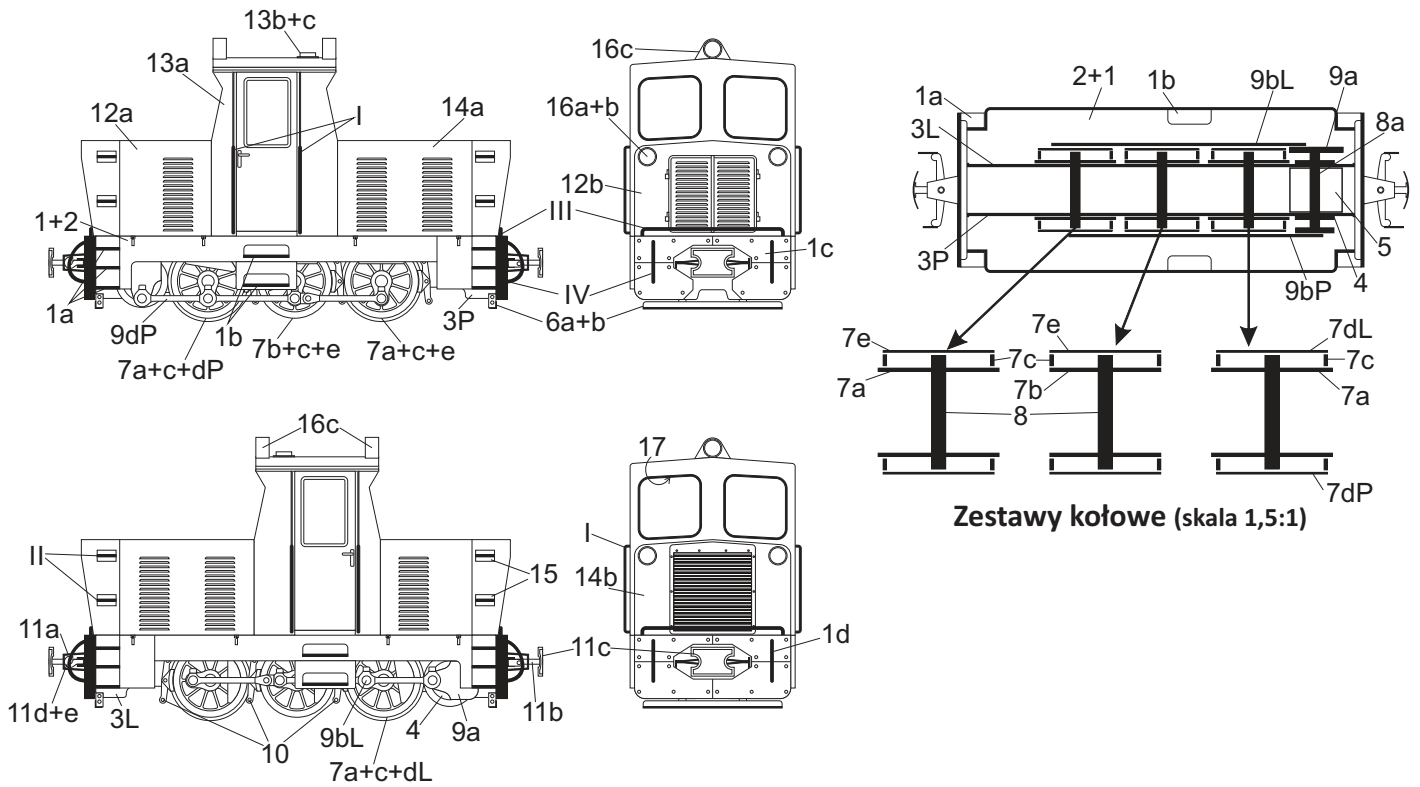
Lyd1-215 (malowanie z lat 70-tych i 80-tych)



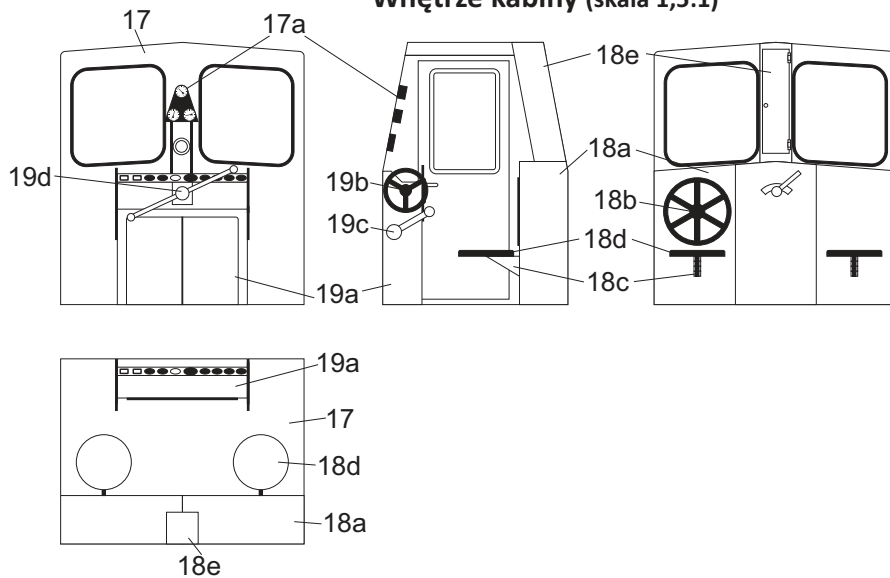
Lyd1-215 (malowanie z lat 90-tych i współczesne)



Instrukcja



Wnętrze kabiny (skala 1,5:1)



Objaśnienia

*^b - podkleić brystolem

* - podkleić kartonem 0,5mm

⦿ - zwinąć w wałek (widoczny tylko fragment zabarwiony)

⦿ - zwinąć ciasno

→ - kierunek zwijania

⦿¹⁷ - część po wewnętrznej stronie