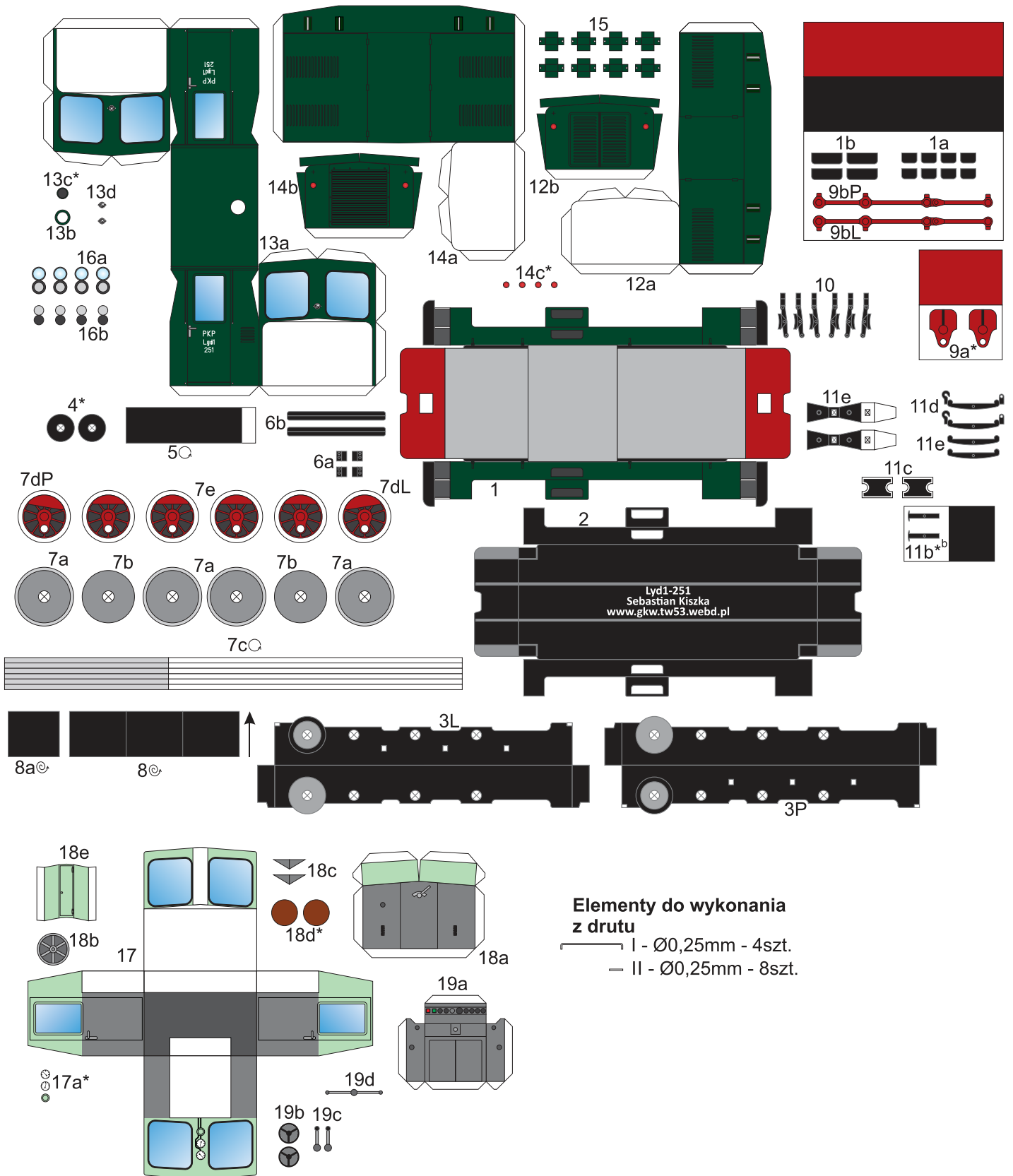
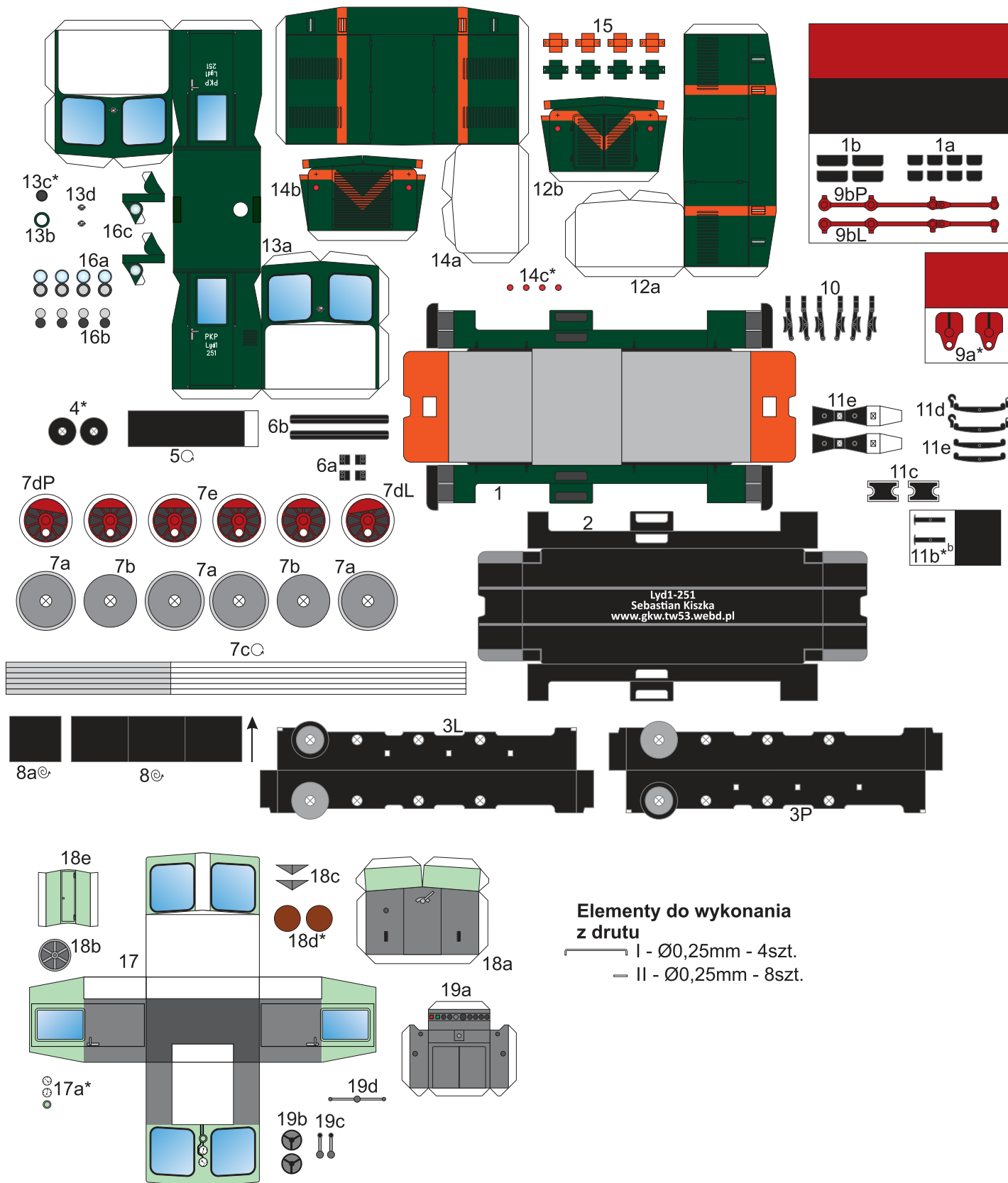


Lyd1-251

(malowanie z lat 60-tych i początku 70-tych)

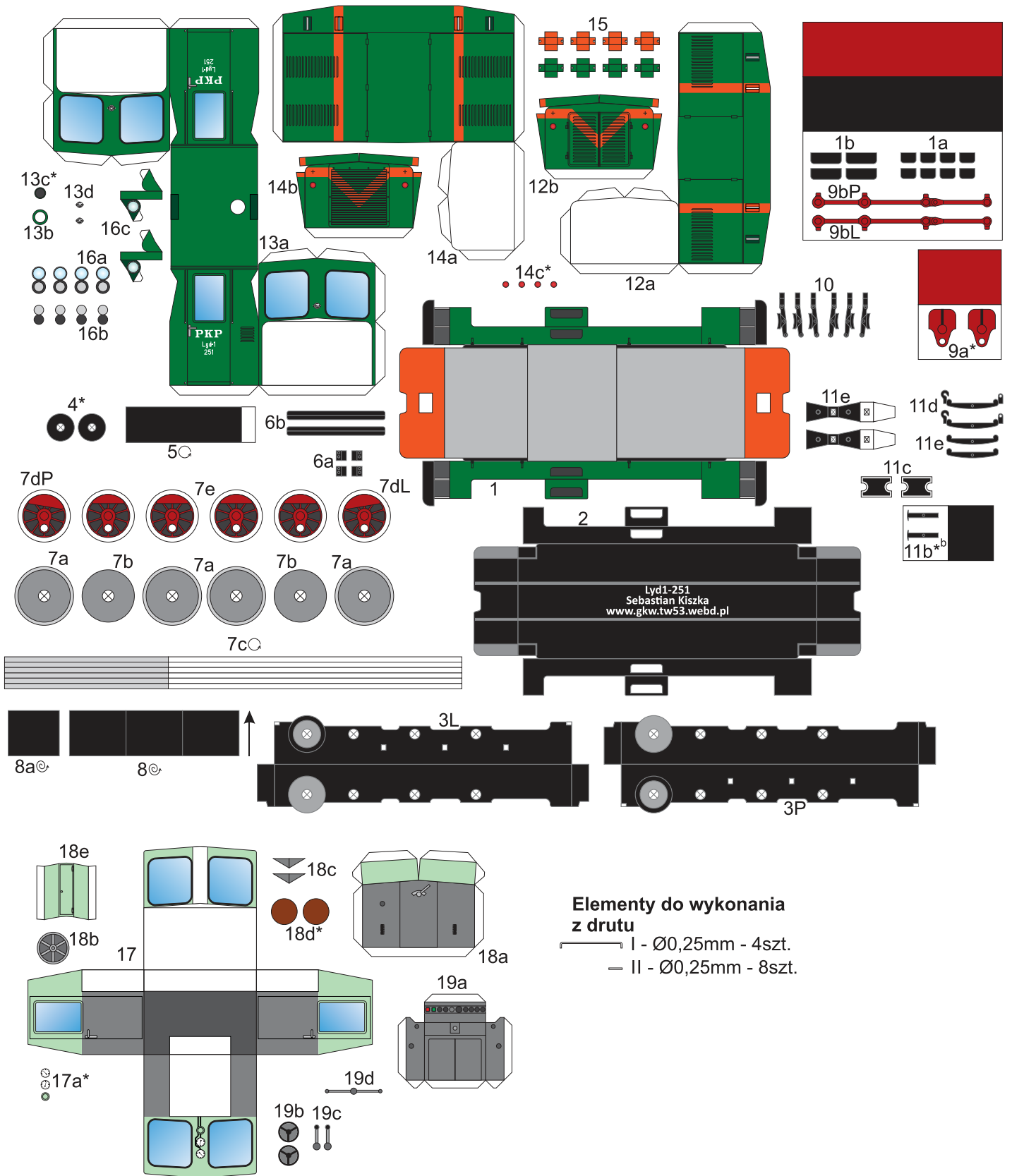


Lyd1-251 (malowanie z lat 70-tych i 80-tych)



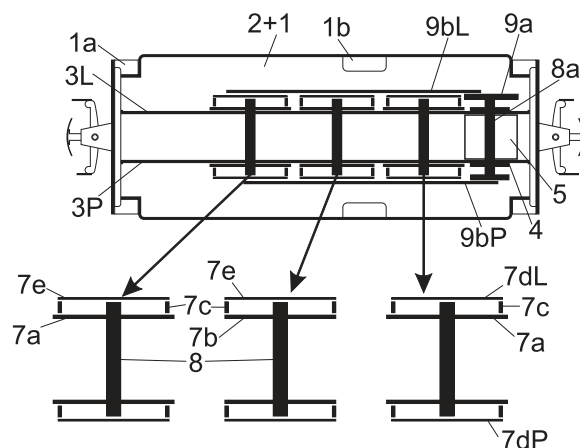
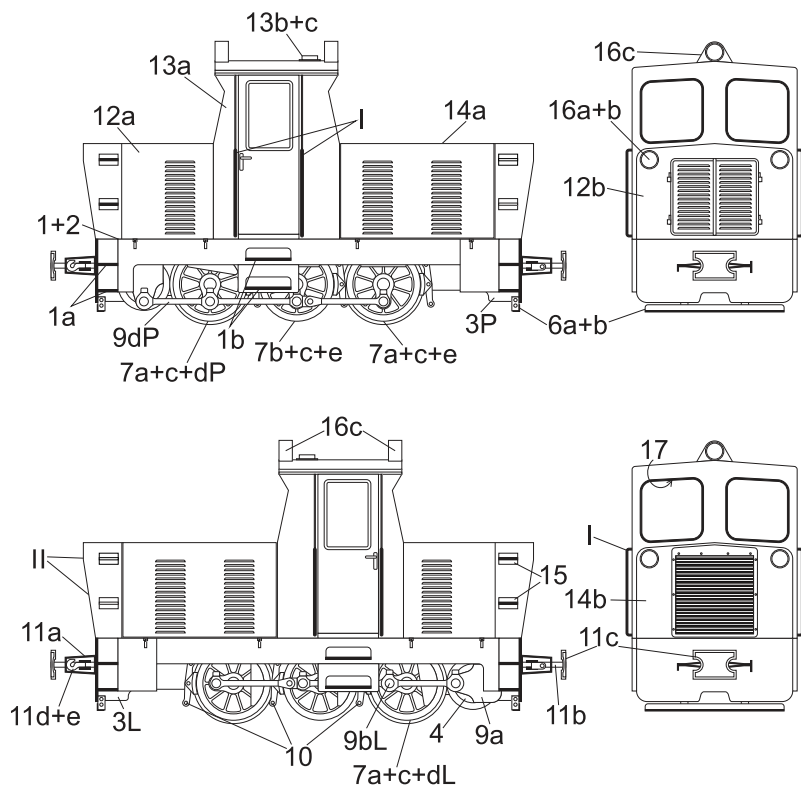
Lyd1-251

(malowanie z lat 90-tych i współczesne)



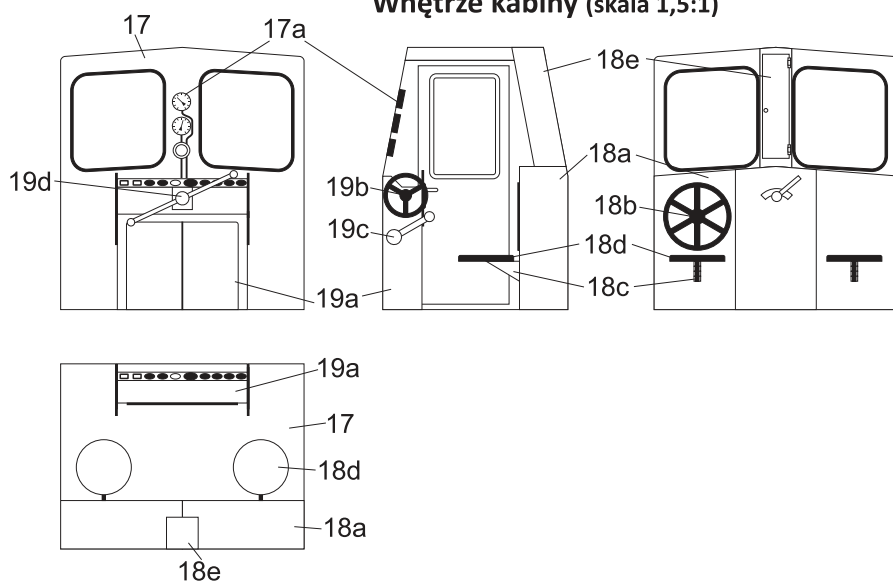
Elementy do wykonania z drutu
 I - Ø0,25mm - 4szt.
 II - Ø0,25mm - 8szt.

Instrukcja



Zestawy kołowe (skala 1,5:1)

Wnętrze kabiny (skala 1,5:1)



Objaśnienia

*^b - podkleić brystolem

* - podkleić kartonem 0,5mm

⦿ - zwinąć w walec (widoczny tylko fragment zabarwiony)

⦿ - zwinąć ciasno

→ - kierunek zwijania

⦿¹⁷ - część po wewnętrznej stronie