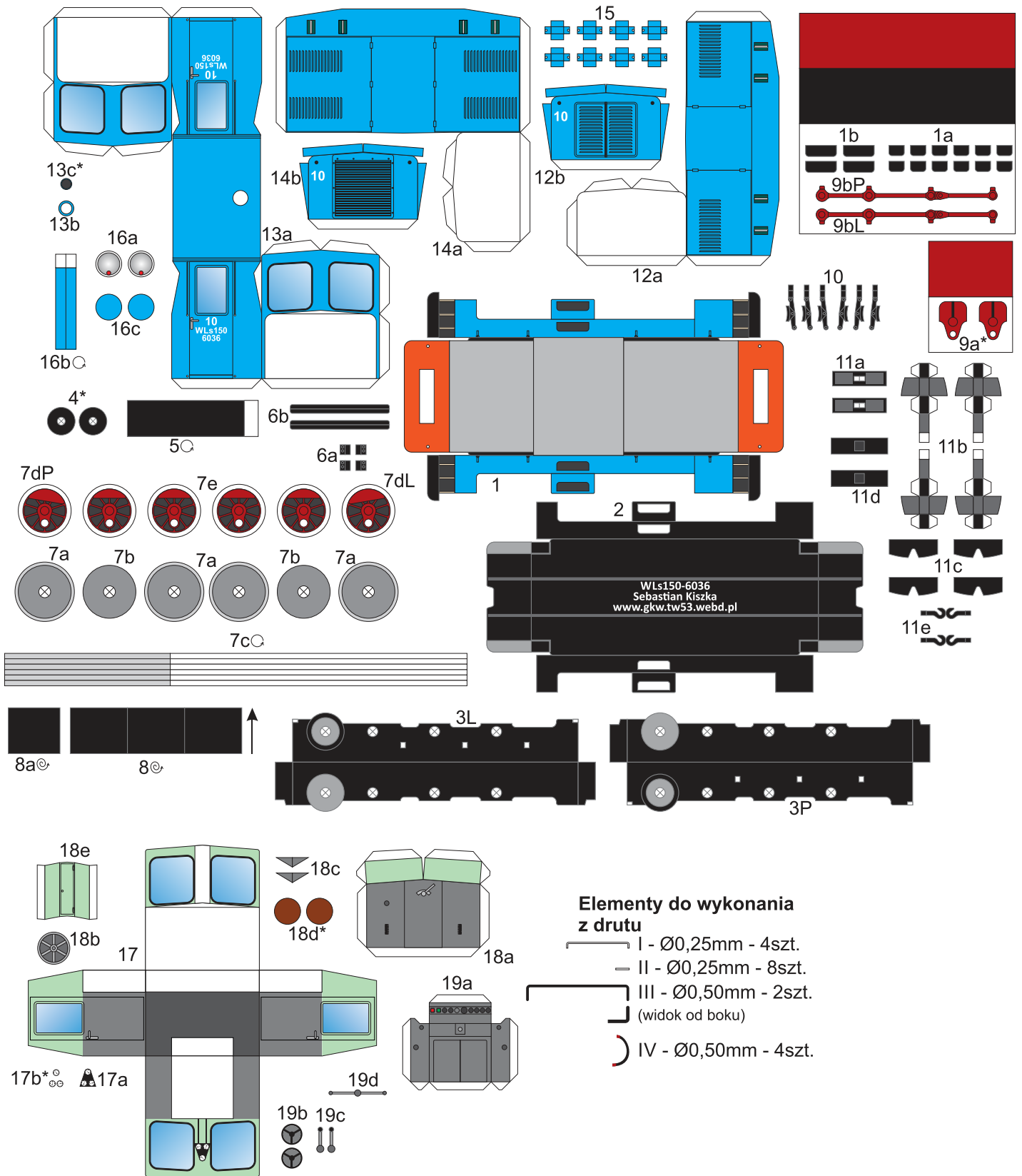
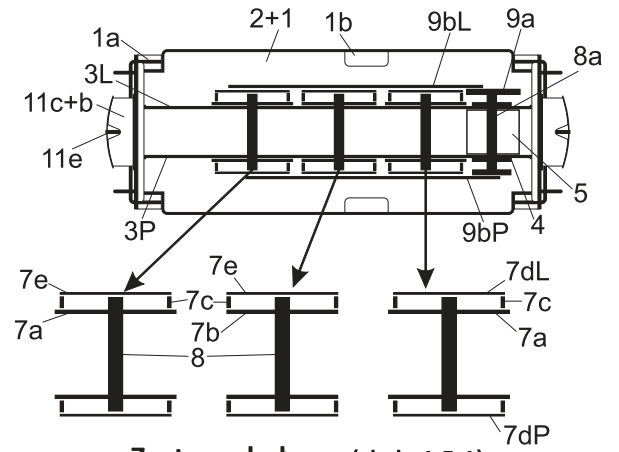
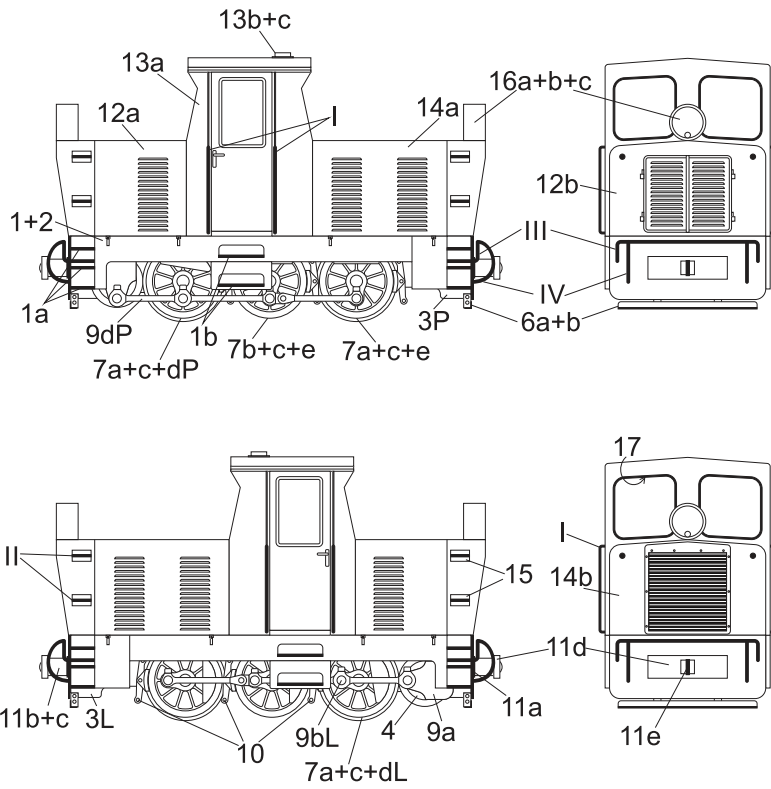


WLs150-6036 KWK „Janina”

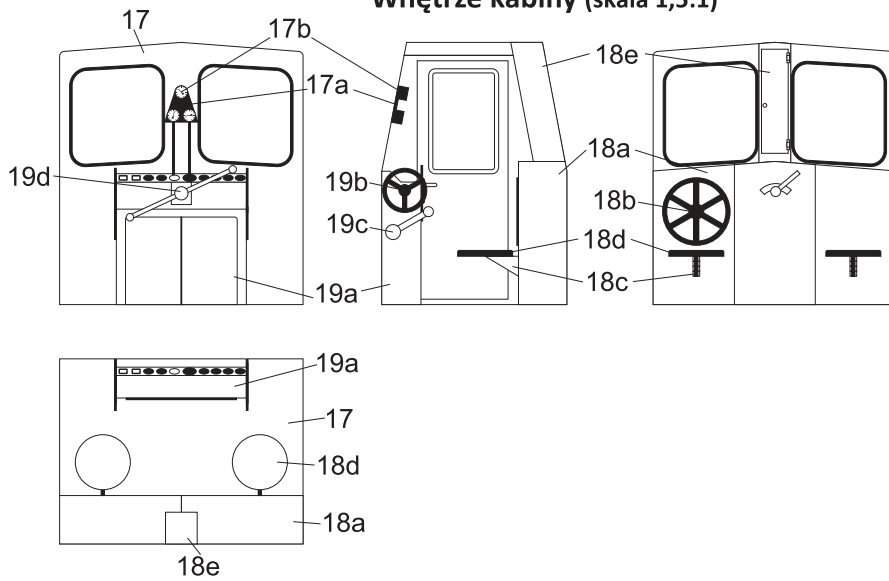


Instrukcja



Zestawy kołowe (skala 1,5:1)

Wnętrze kabiny (skala 1,5:1)



Objaśnienia

*^b - podkleić brystolem

* - podkleić kartonem 0,5mm

⊙ - zwinąć w walec (widoczny tylko fragment zabarwiony)

⊙ - zwinąć ciasno

→ - kierunek zwijania

⌚¹⁷ - część po wewnętrznej stronie