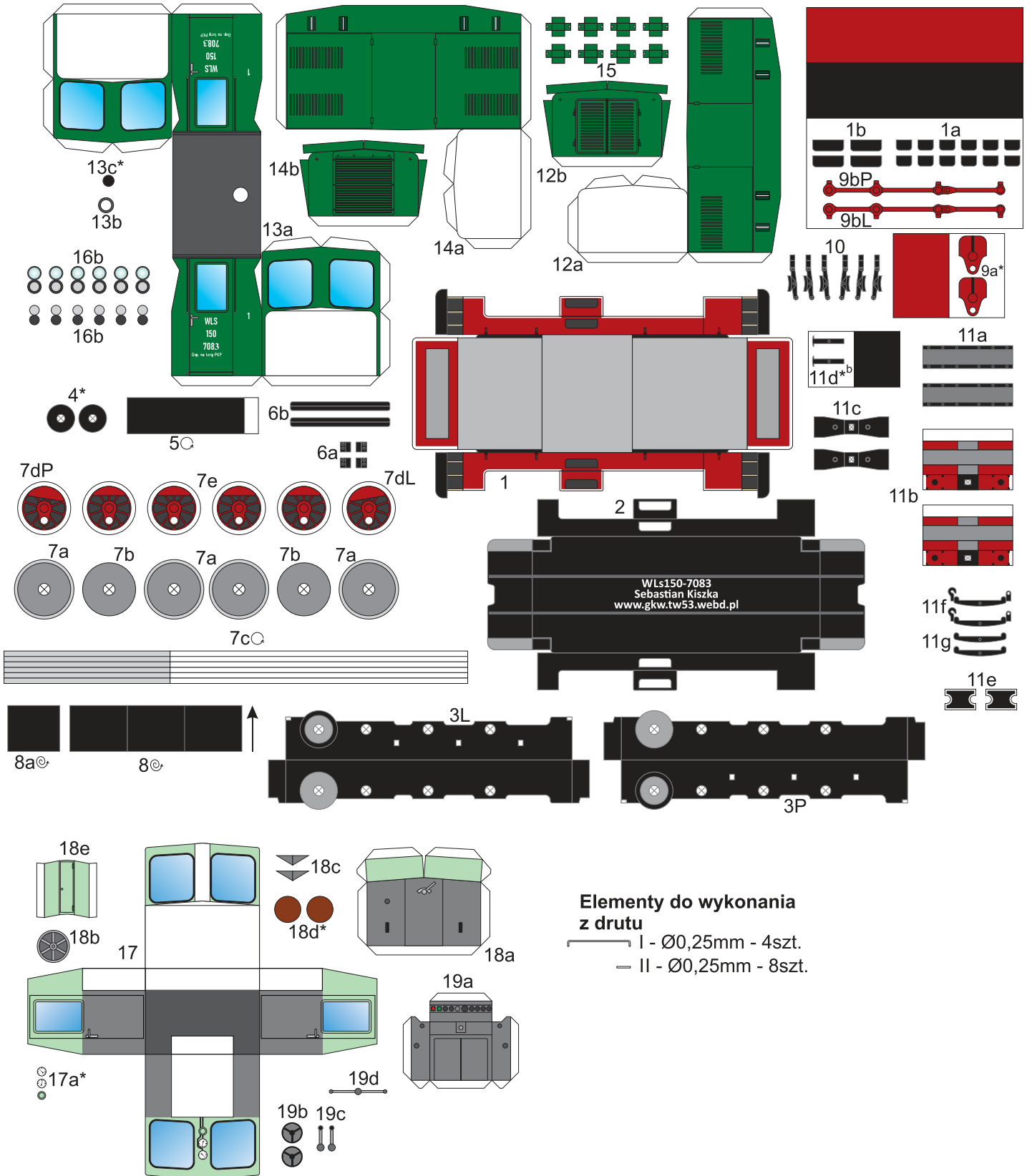
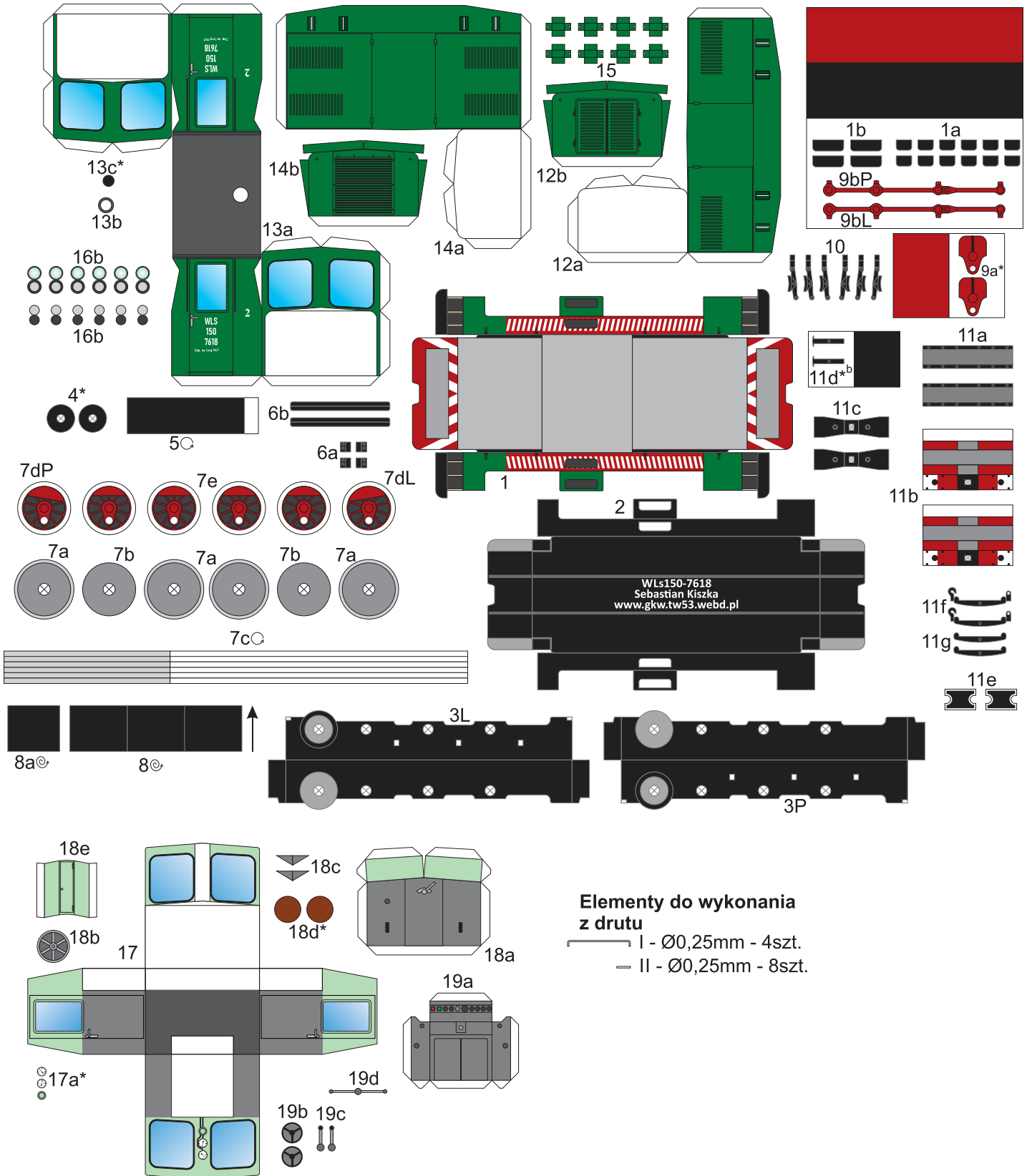


# WLs150-7083 (cukrownia Brześć Kujawski)



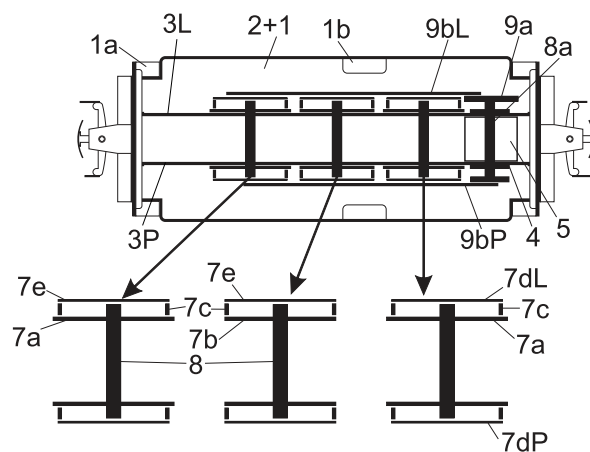
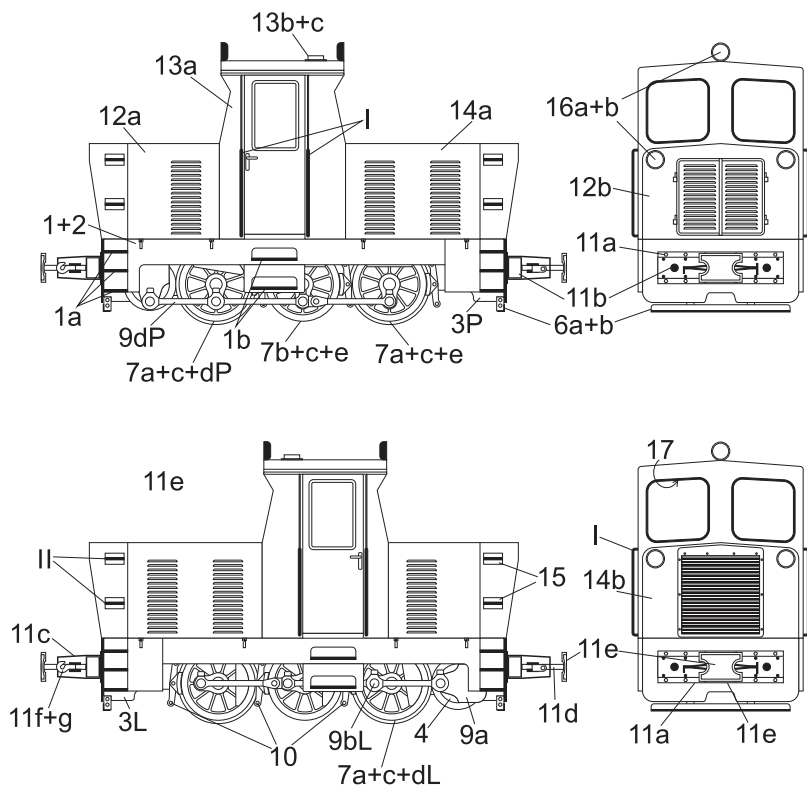
# WLs150-7618 (cukrownia Brześć Kujawski)



## Elementy do wykonania z drutu

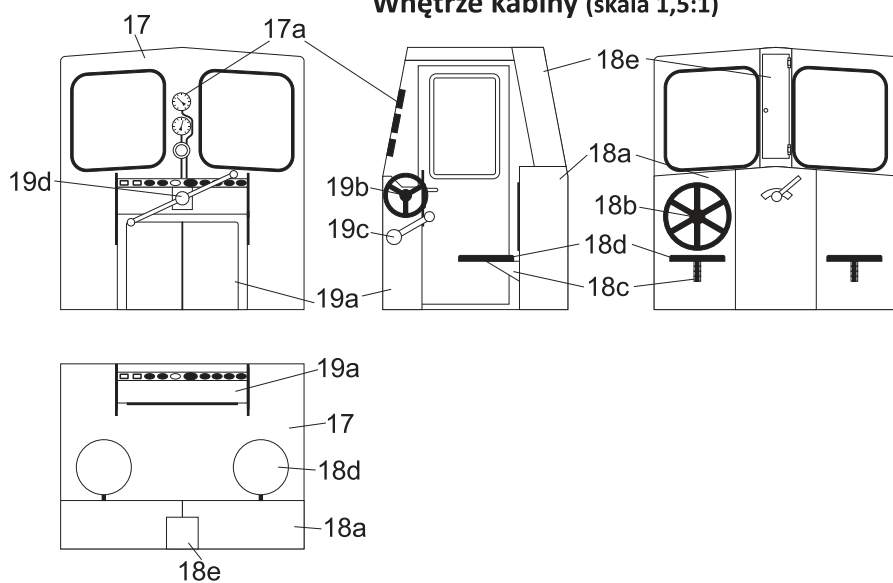
- I - Ø0,25mm - 4szt.
- II - Ø0,25mm - 8szt.

# Instrukcja



Zestawy kołowe (skala 1,5:1)

## Wnętrze kabiny (skala 1,5:1)



## Objaśnienia

\*<sup>b</sup>

- podkleić brystolem

\*

- podkleić kartonem 0,5mm



- zwinąć w walec (widoczny tylko fragment zabarwiony)



- zwinąć ciasno



- kierunek zwijania



- część po wewnętrznej stronie