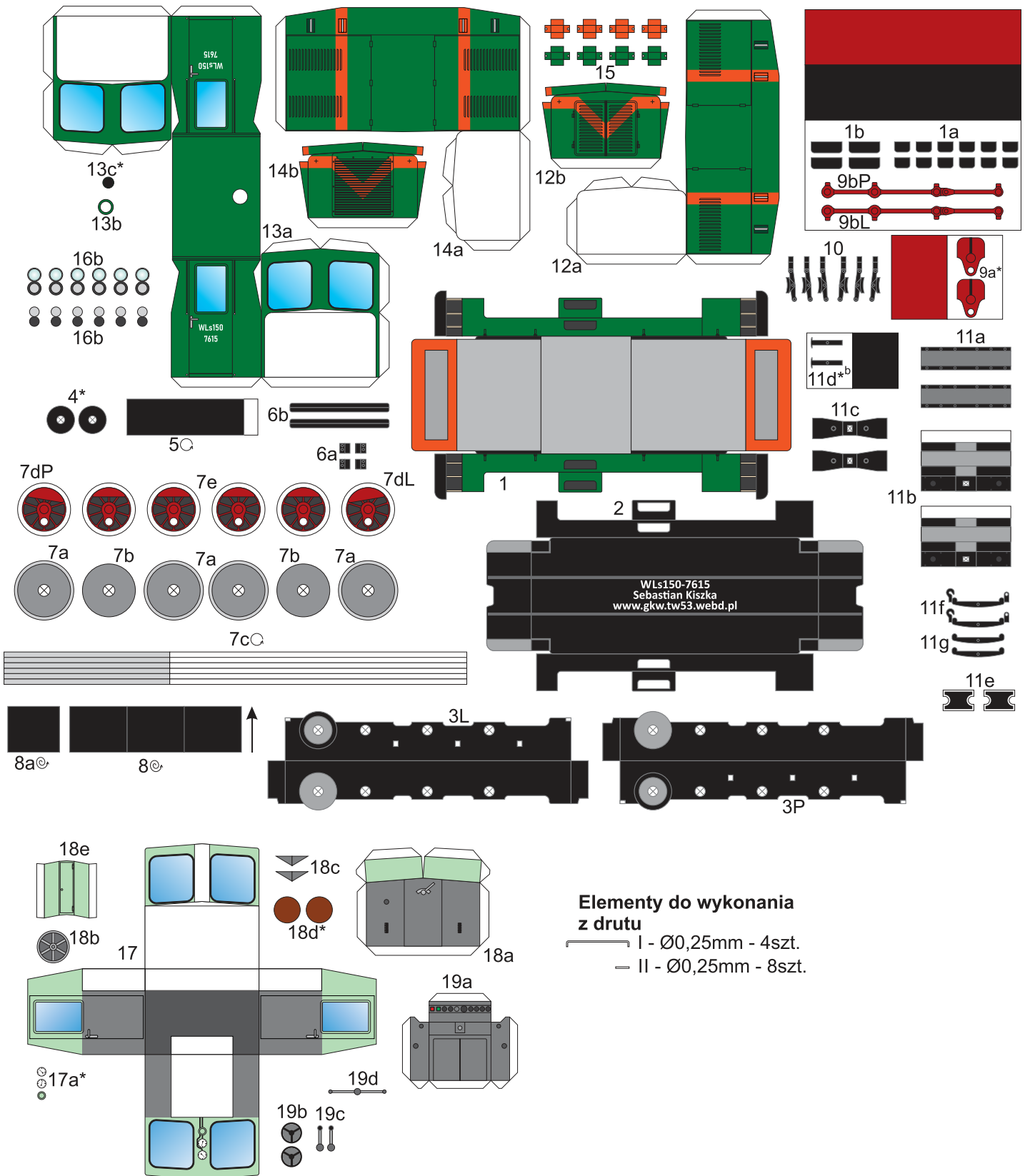
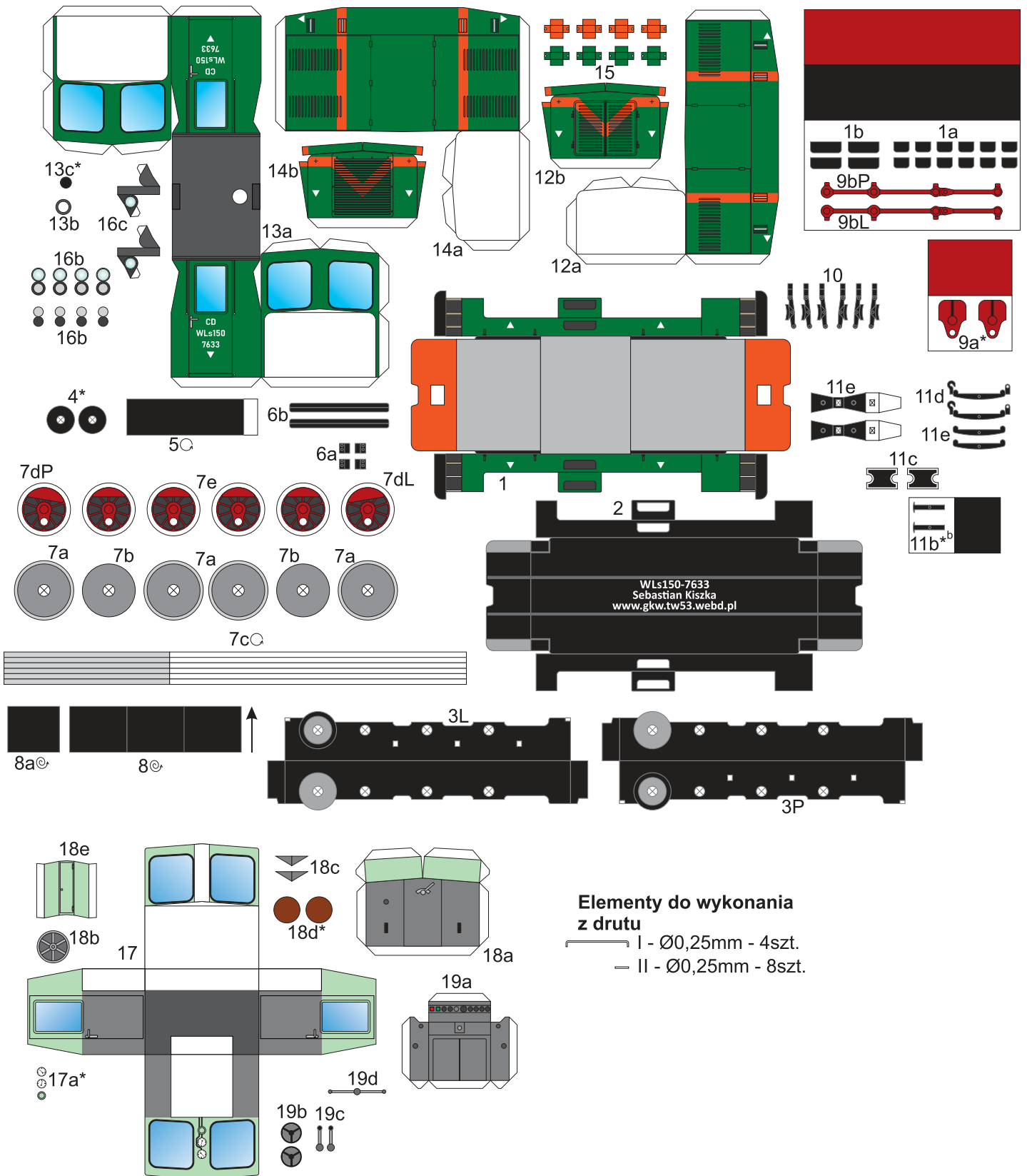


WLs150-7615 (cukrownia Dobrze)

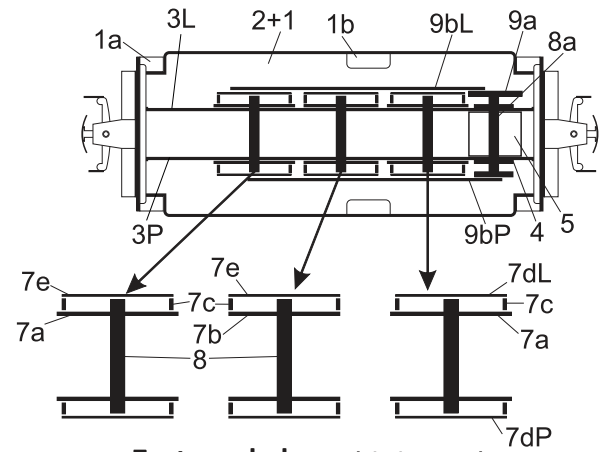
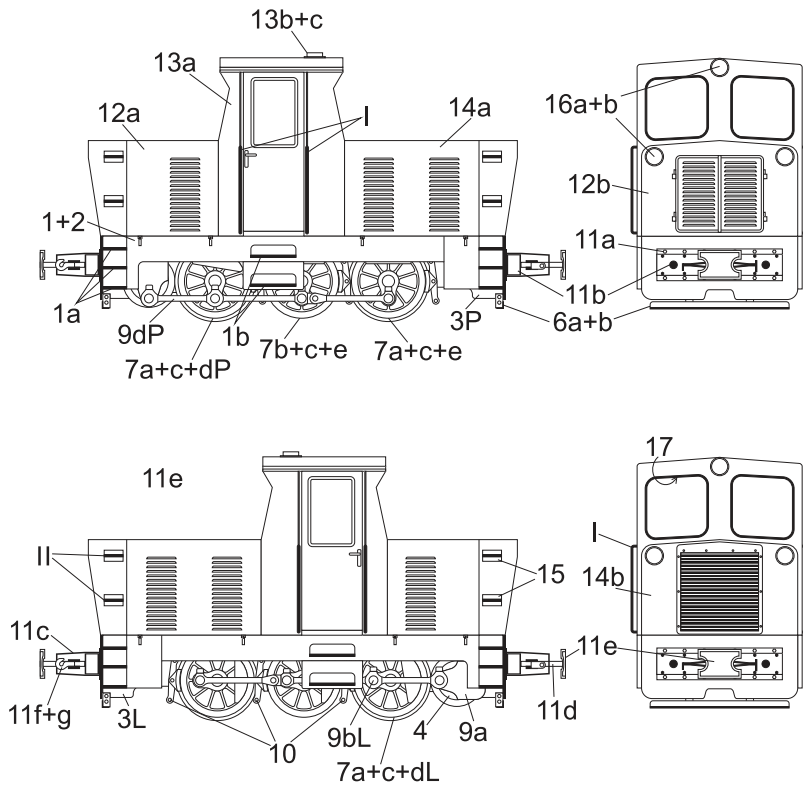


WLs150-7633 (cukrownia Dobrze)



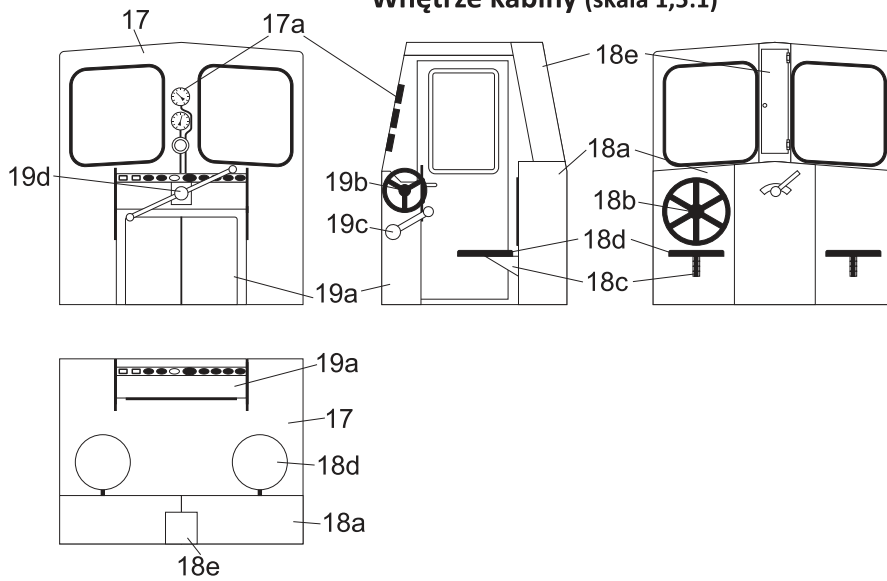
Elementy do wykonania z drutu
 I - Ø0,25mm - 4szt.
 II - Ø0,25mm - 8szt.

Instrukcja



Zestawy kołowe (skala 1,5:1)

Wnętrze kabiny (skala 1,5:1)



Objaśnienia

- *^b - podkleić brystolem
- * - podkleić kartonem 0,5mm
- ⦿ - zwinąć w wałek (widoczny tylko fragment zabarwiony)
- ⦿ - zwinąć ciasno
- - kierunek zwijania
- ⦿¹⁷ - część po wewnętrznej stronie