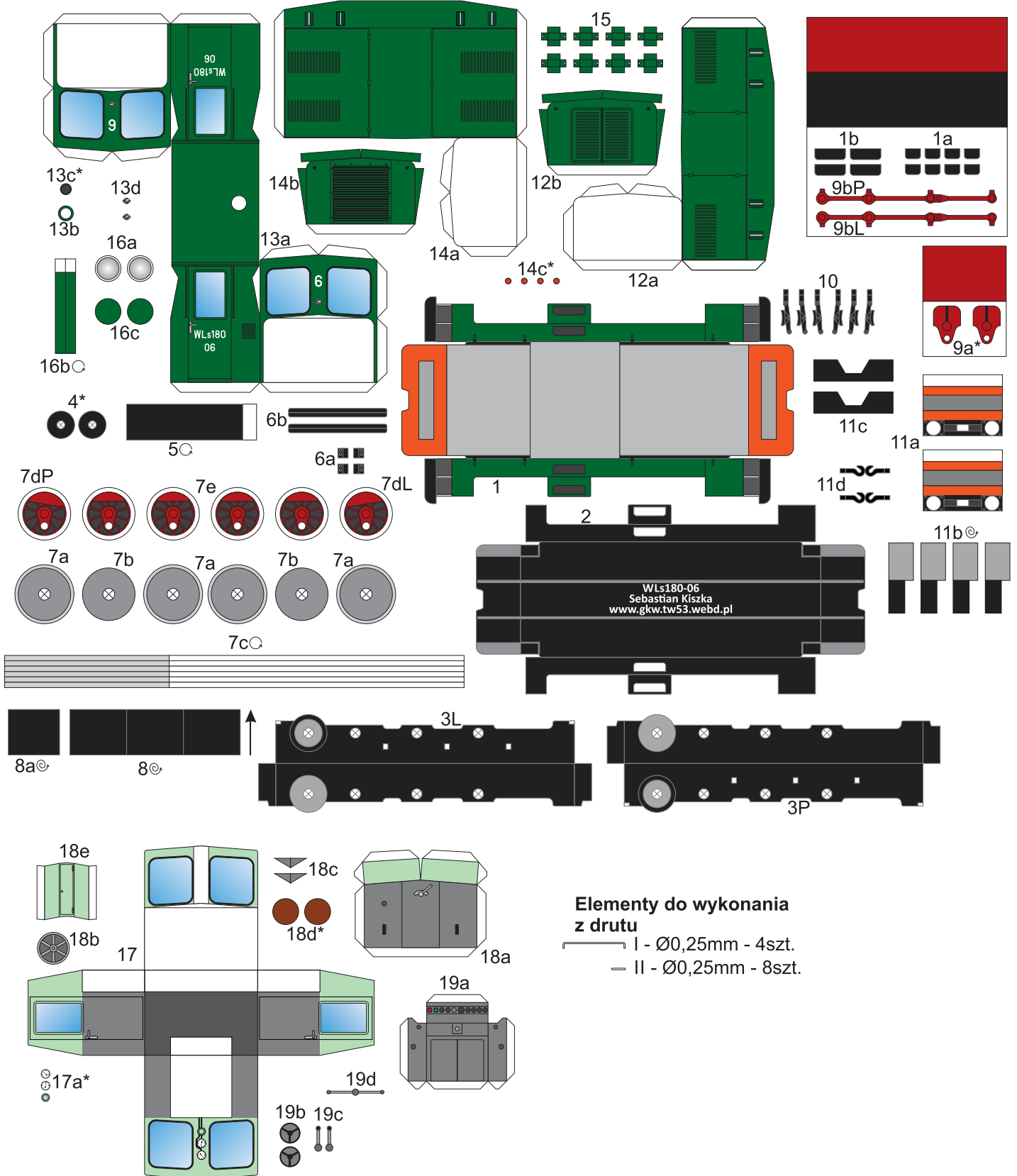
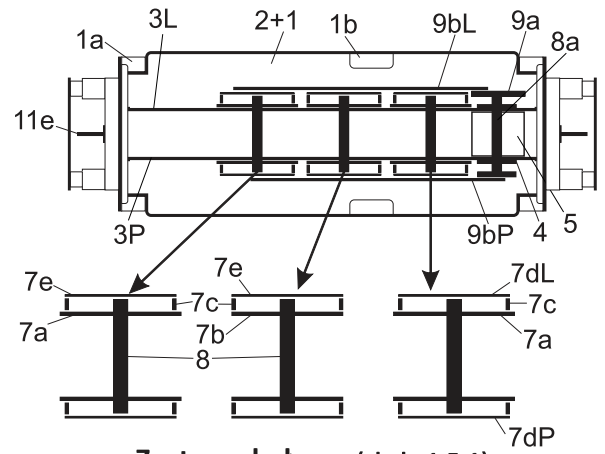
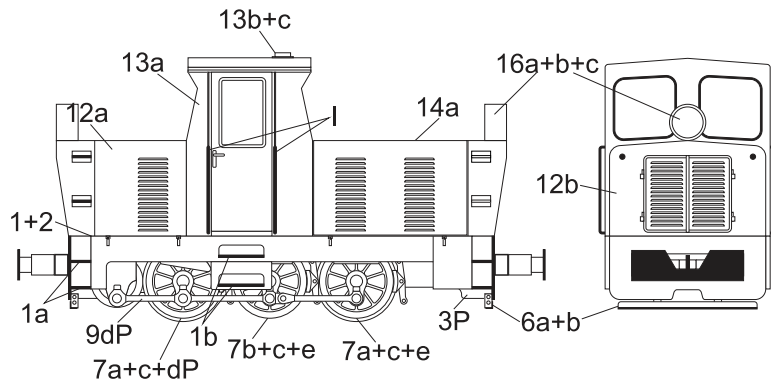


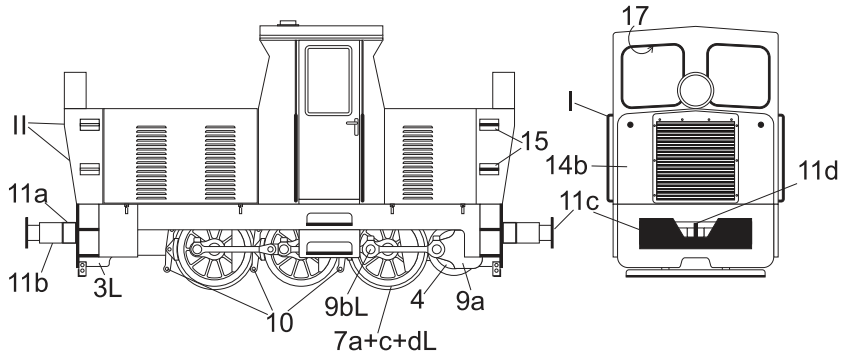
# WLs180-06 (cementownia Groszowice)



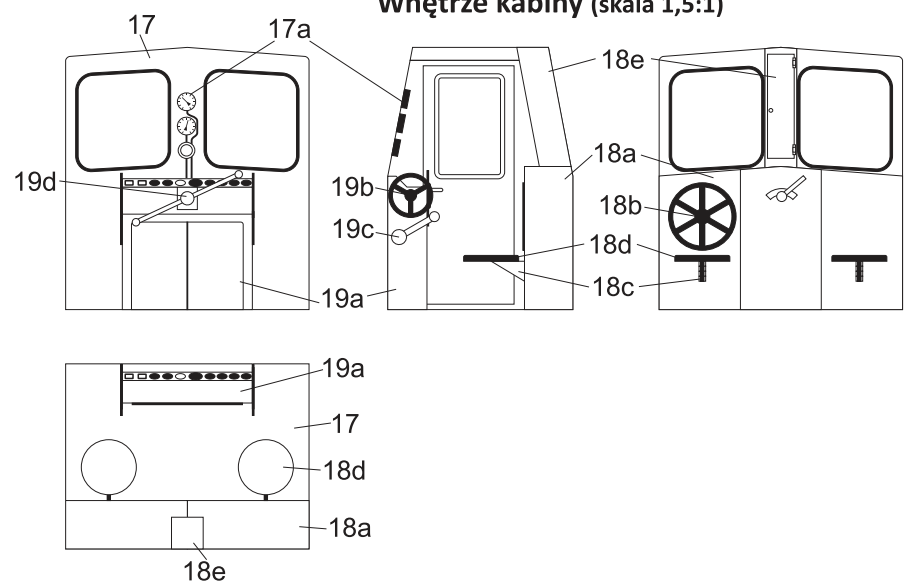
# Instrukcja



Zestawy kołowe (skala 1,5:1)



## Wnętrze kabiny (skala 1,5:1)



### Objaśnienia

- \*<sup>b</sup> - podkleić brystolem
- \* - podkleić kartonem 0,5mm
- ⦿ - zwinąć w walec (widoczny tylko fragment zabarwiony)
- ⦿ - zwinąć ciasno
- - kierunek zwijania
- 17 - część po wewnętrznej stronie