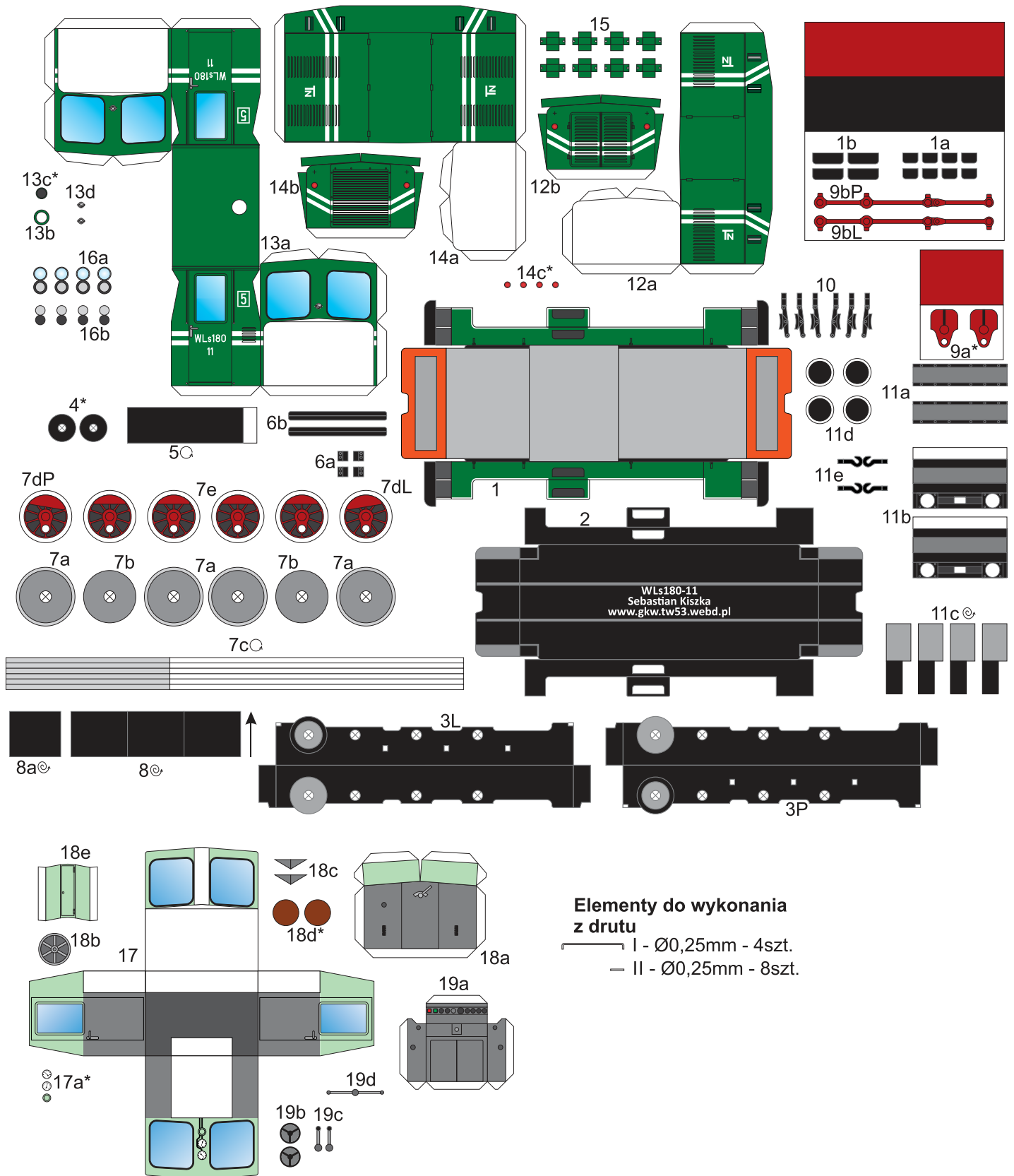
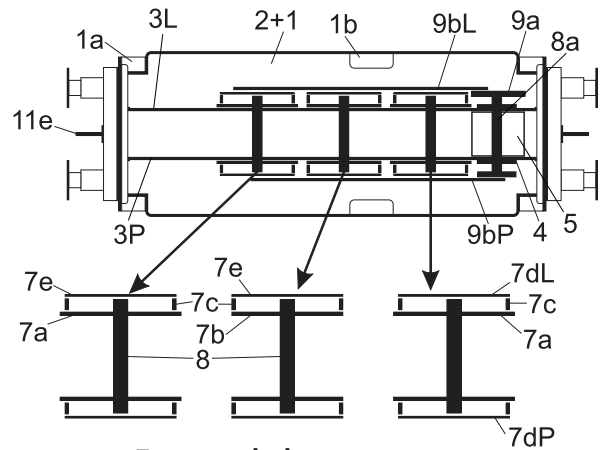
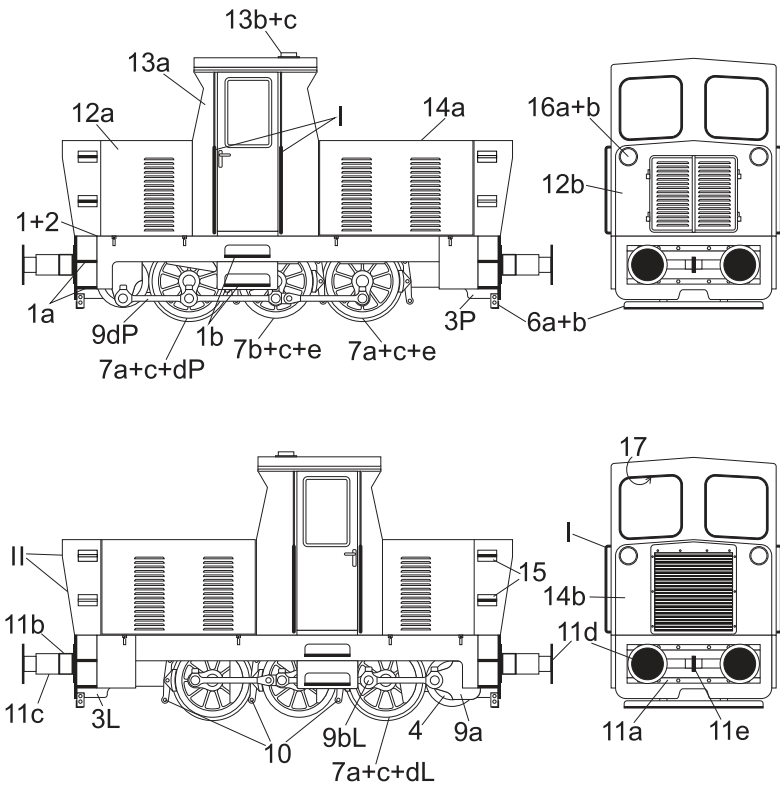


WLs180-11 (Elektrownia Chorzów)

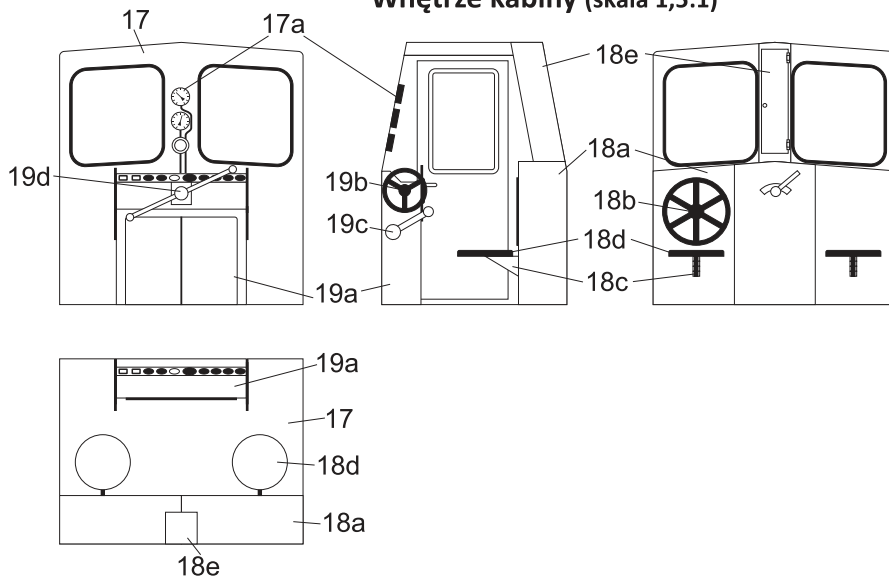


Instrukcja



Zestawy kołowe (skala 1,5:1)

Wnętrze kabiny (skala 1,5:1)



Objaśnienia

- *^b - podkleić brystolem
- * - podkleić kartonem 0,5mm
- ⊙ - zwinąć w walec (widoczny tylko fragment zabarwiony)
- ⊙ - zwinąć ciasno
- - kierunek zwijania
- ⊙¹⁷ - część po wewnętrznej stronie