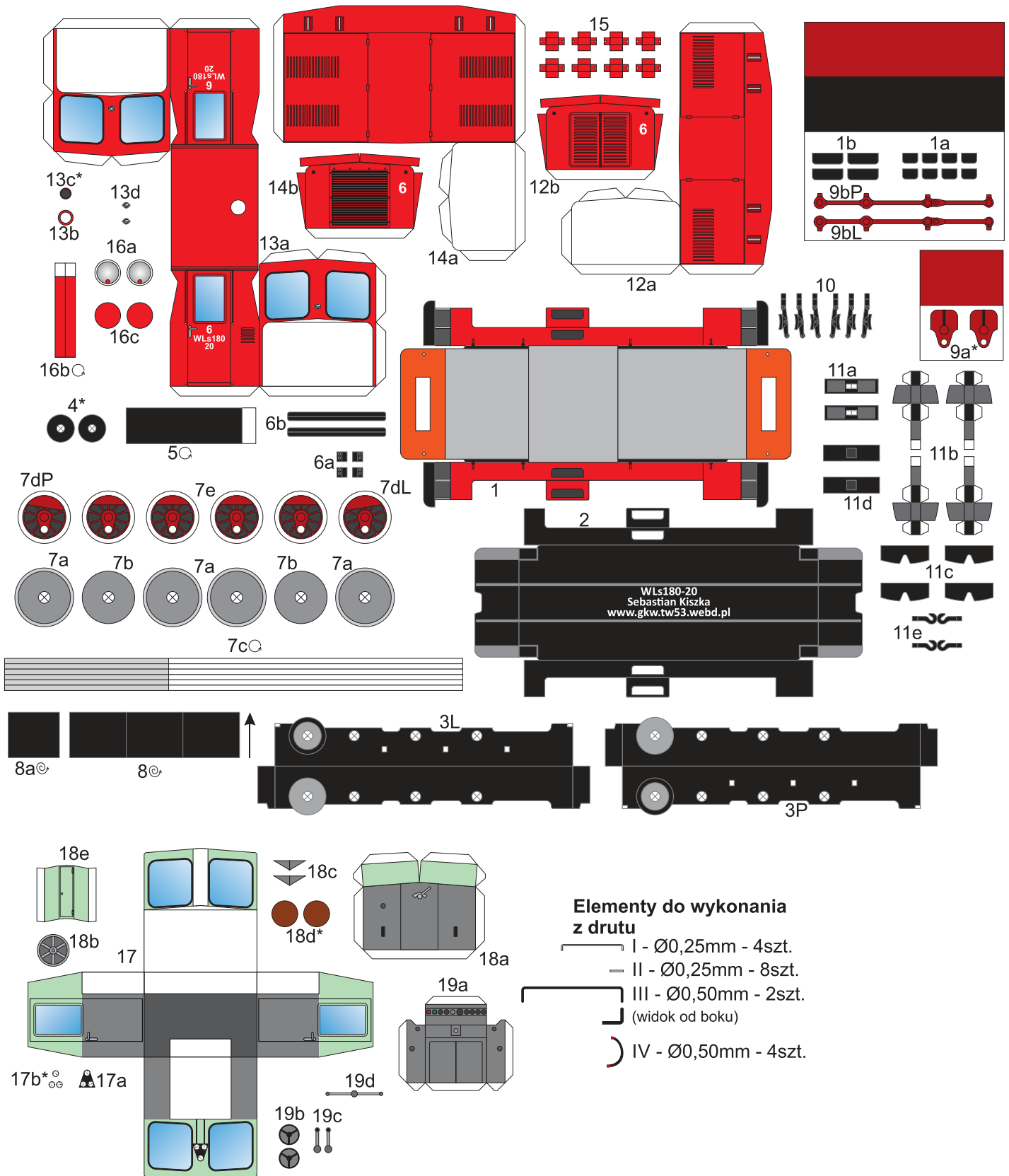
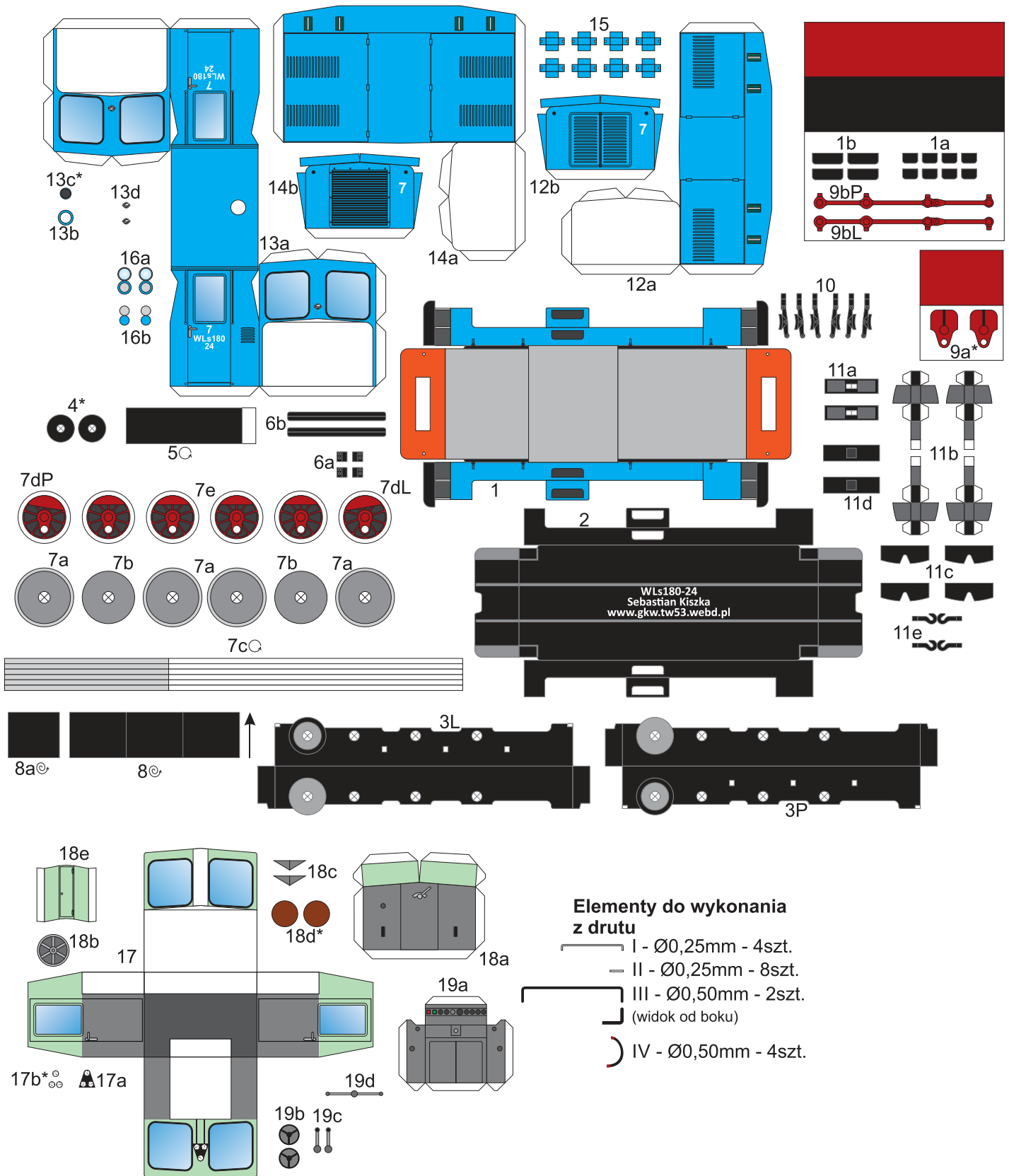


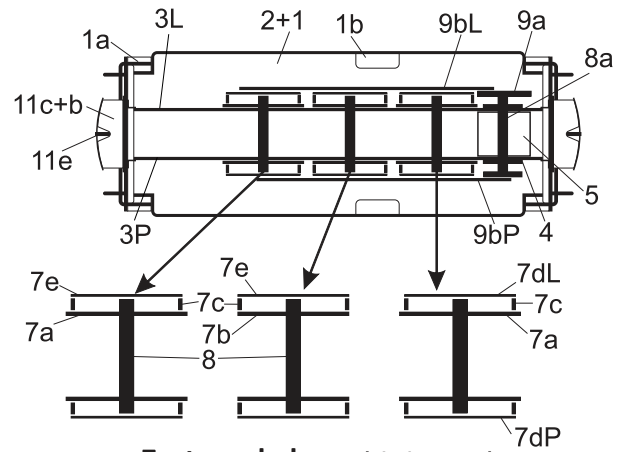
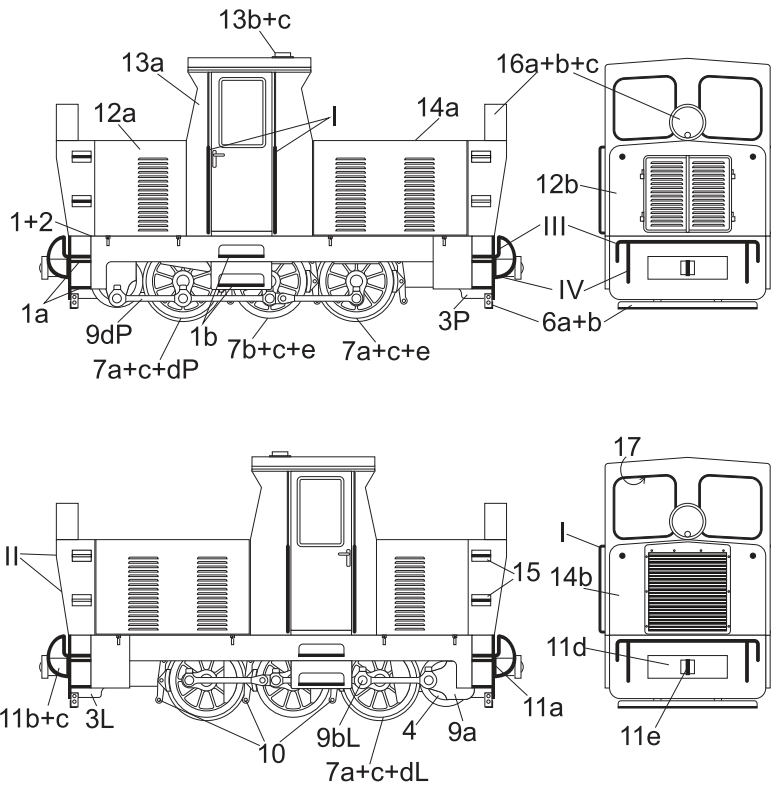
WLS180-20 KWK „Janina”



WLS180-24 KWK „Janina”

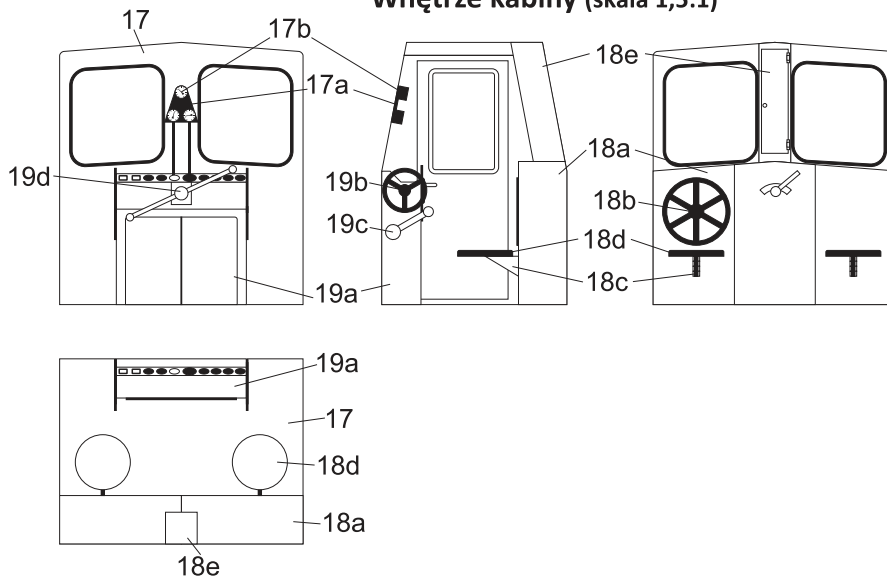


Instrukcja



Zestawy kołowe (skala 1,5:1)

Wnętrze kabiny (skala 1,5:1)



Objaśnienia

- *^b - podkleić brystolem
- * - podkleić kartonem 0,5mm
- ⊖ - zwinąć w wałek (widoczny tylko fragment zabarwiony)
- ⊙ - zwinąć ciasno
- - kierunek zwijania
- ⊖¹⁷ - część po wewnętrznej stronie