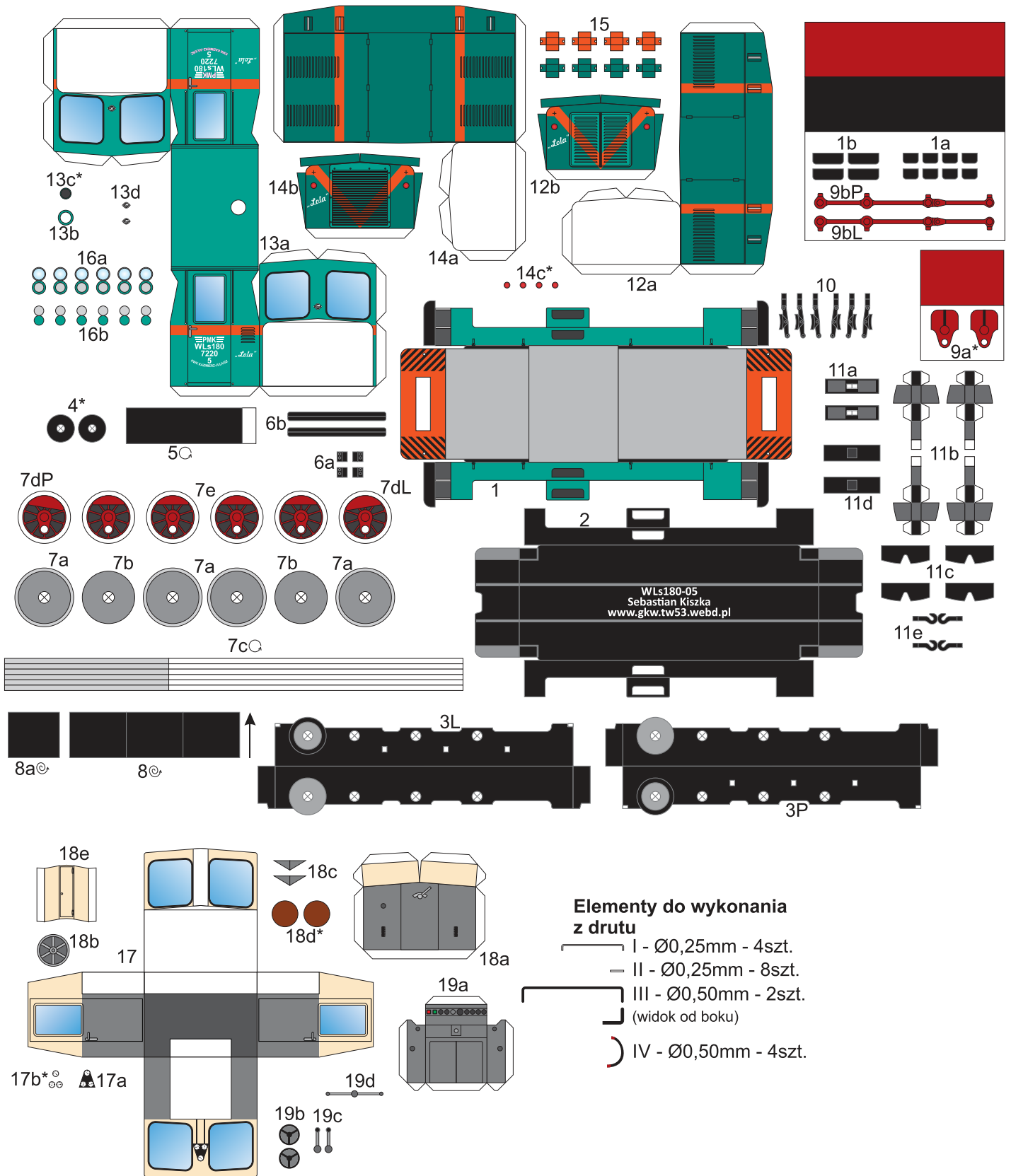


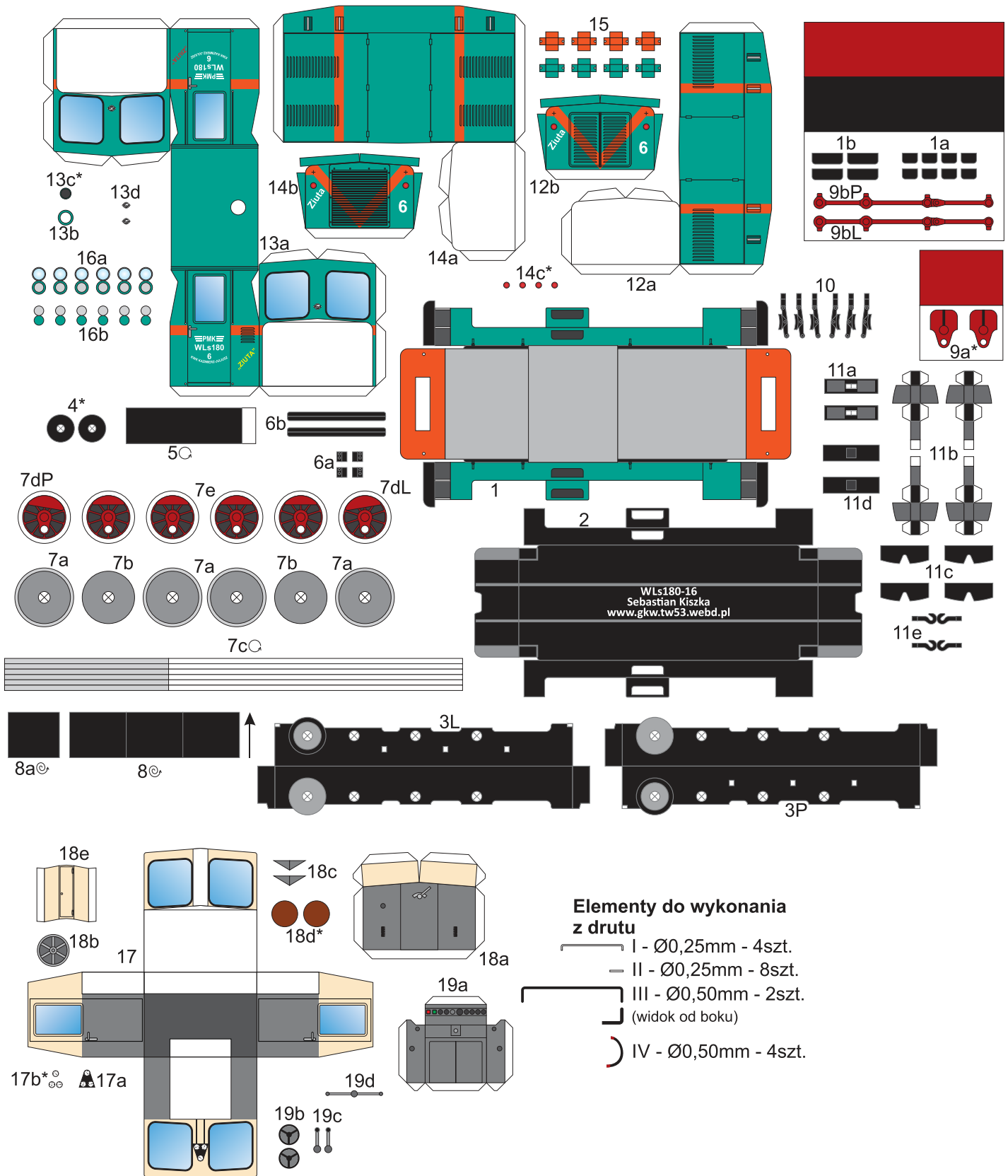
WLs180-05 KWK „Kazimierz-Juliusz”



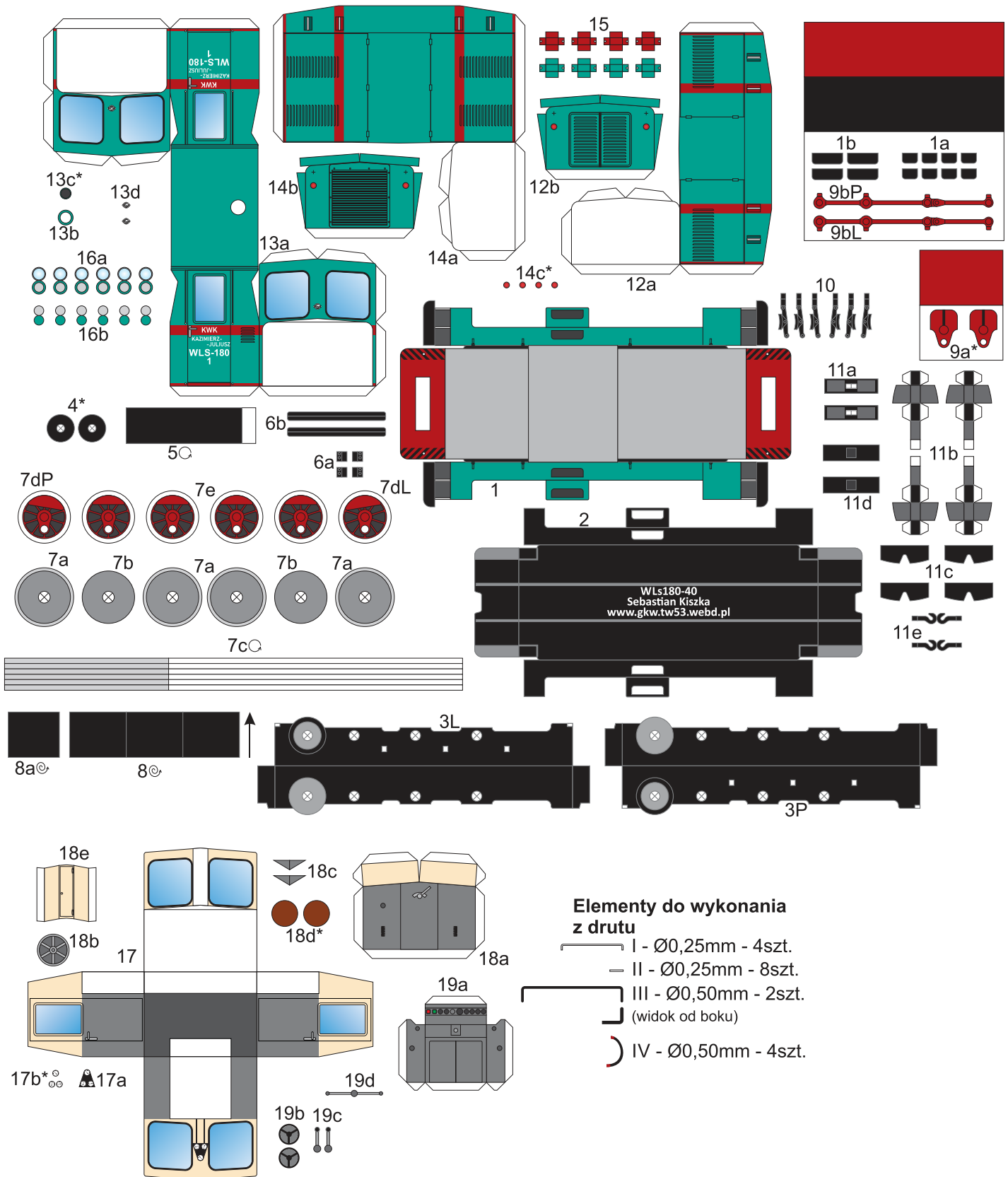
Elementy do wykonania z drutu

- I - Ø0,25mm - 4szt.
- II - Ø0,25mm - 8szt.
- III - Ø0,50mm - 2szt.
(widok od boku)
- IV - Ø0,50mm - 4szt.

WLS180-16 KWK „Kazimierz-Juliusz”

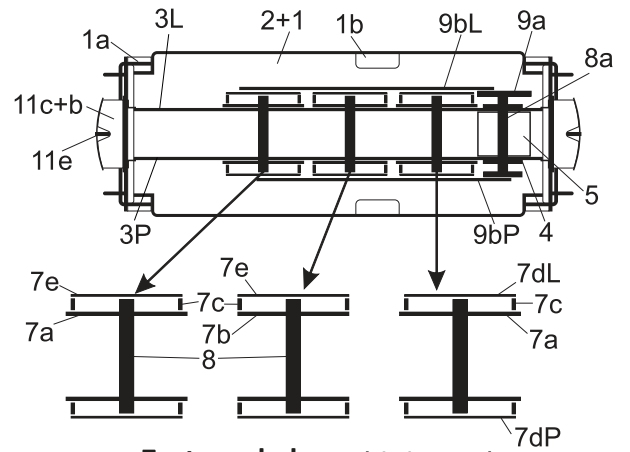
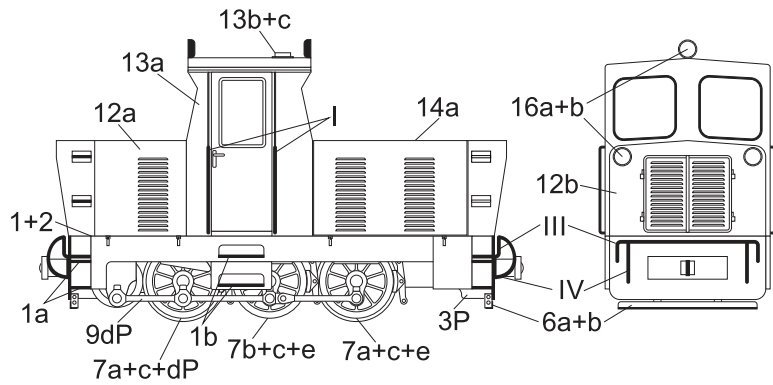


WLS180-40 KWK „Kazimierz-Juliusz”

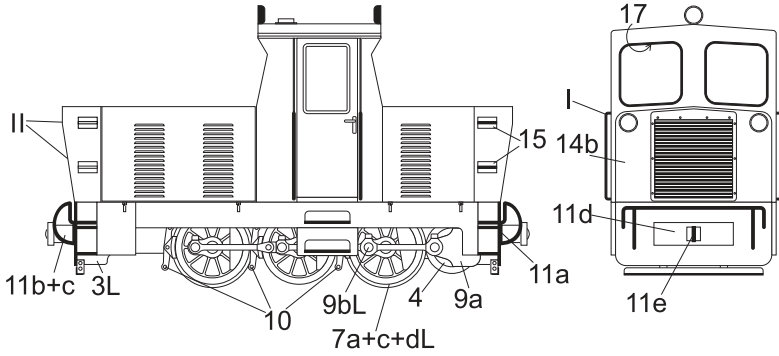


- Elementy do wykonania z drutu**
- I - Ø0,25mm - 4szt.
 - II - Ø0,25mm - 8szt.
 - III - Ø0,50mm - 2szt. (widok od boku)
 - IV - Ø0,50mm - 4szt.

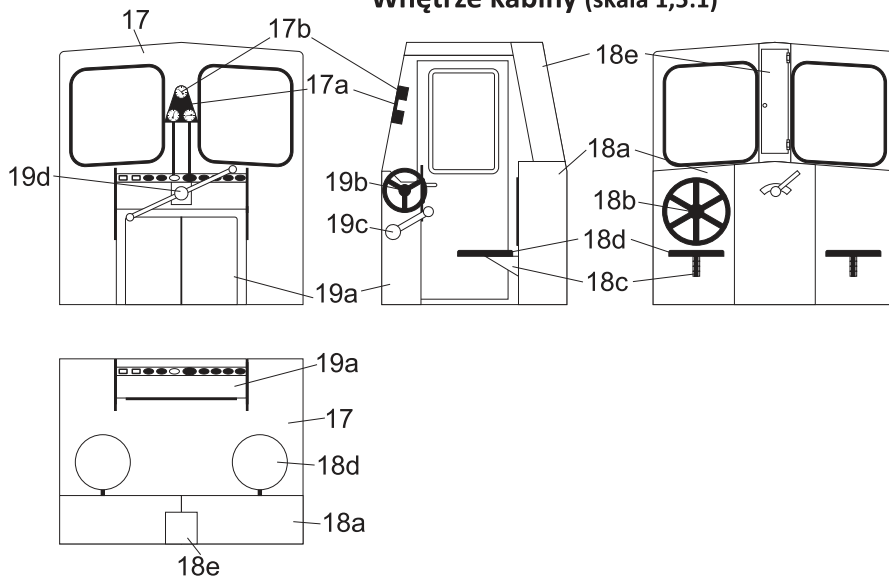
Instrukcja



Zestawy kołowe (skala 1,5:1)



Wnętrze kabiny (skala 1,5:1)



Objaśnienia

- *^b - podkleić brystolem
- * - podkleić kartonem 0,5mm
- ⊙ - zwinąć w walec (widoczny tylko fragment zabarwiony)
- ⊙ - zwinąć ciasno
- - kierunek zwijania
- ⊙¹⁷ - część po wewnętrznej stronie