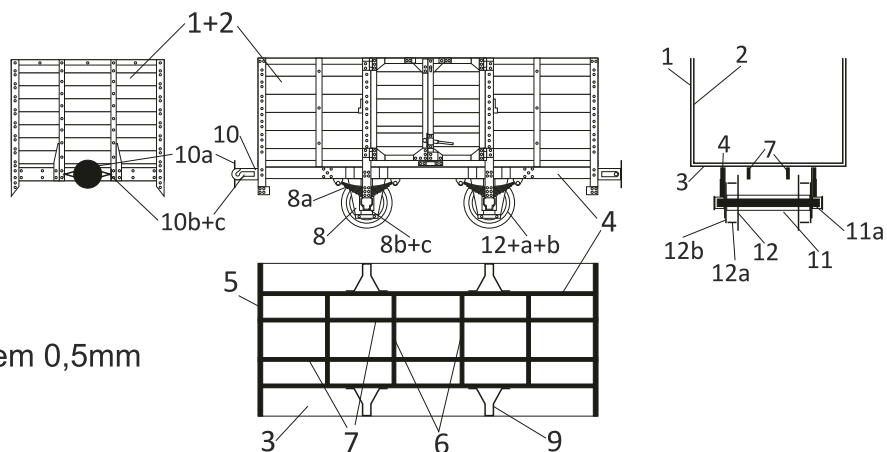


Części do wykonania z drutu:

11a - Ø1mm - 2szt. na wagon

Instrukcja



*-Podkleić kartonem 0,5mm