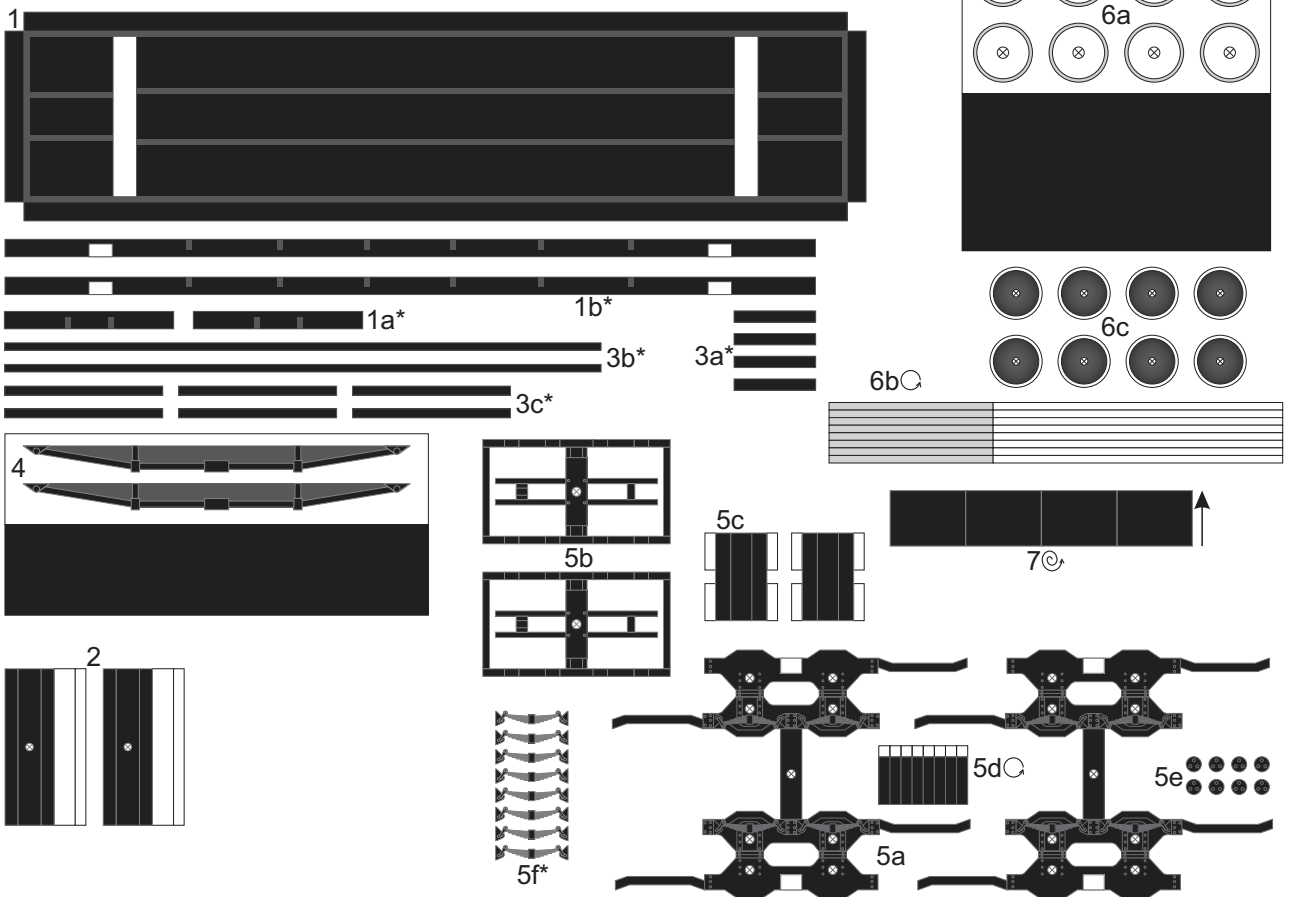
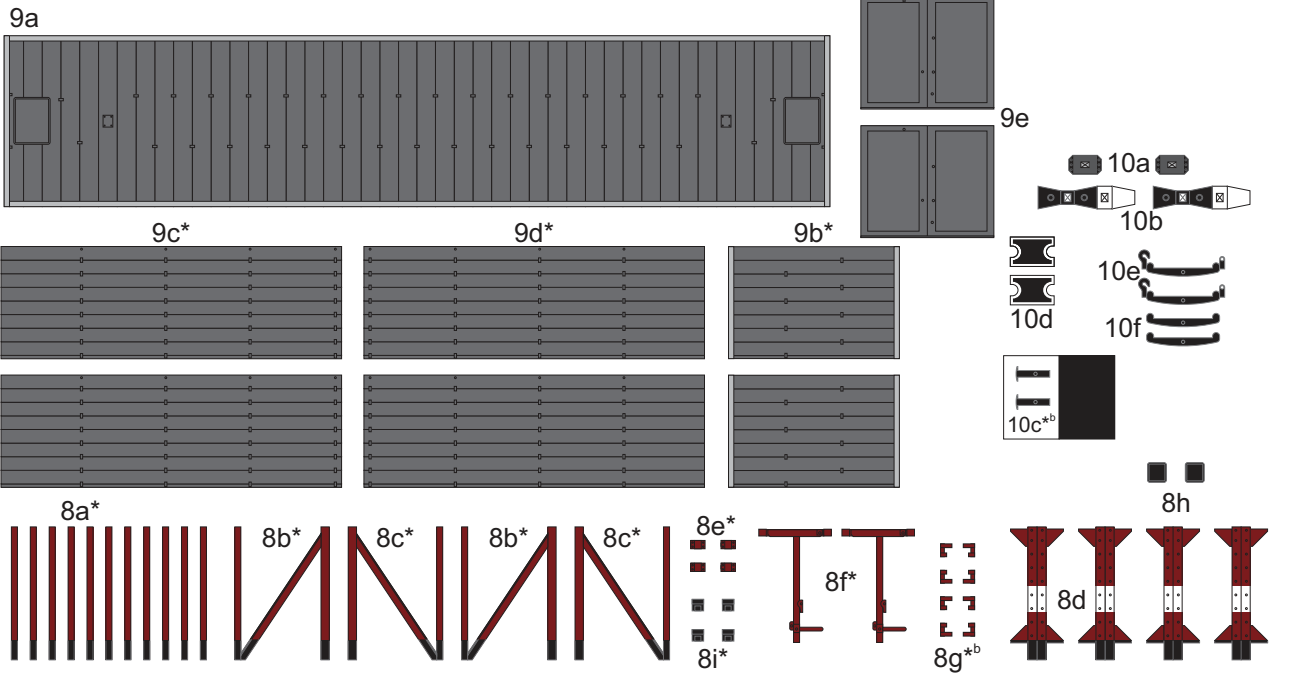
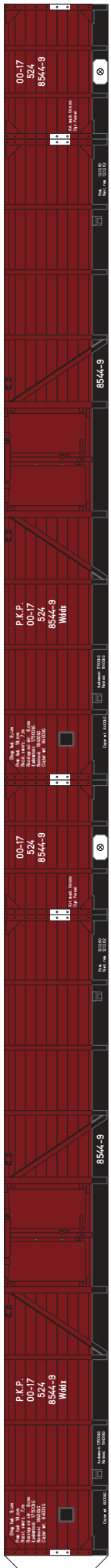
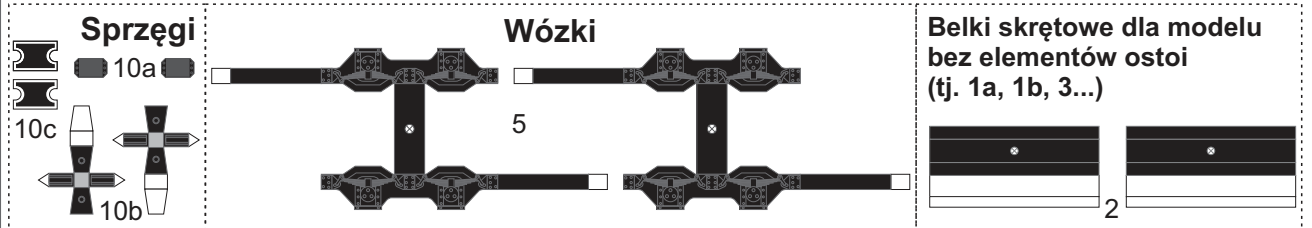


Wagon węglarka serii Wddx typu 5Ww

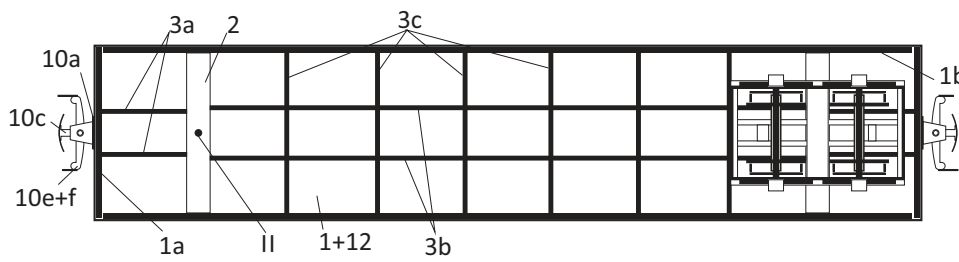
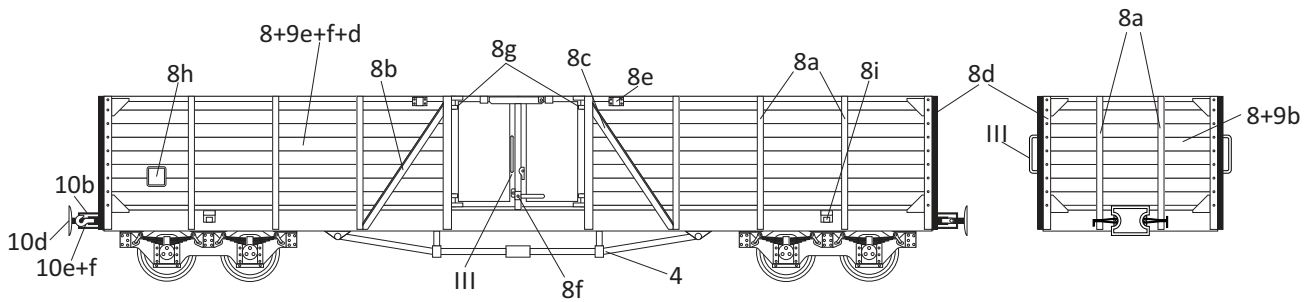
8



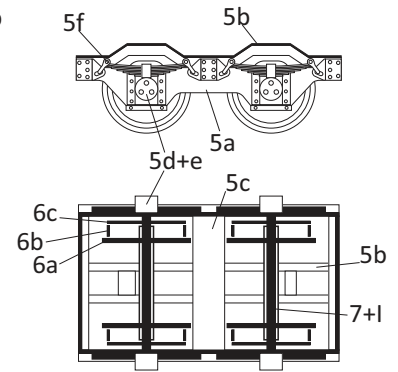
Części uproszczone



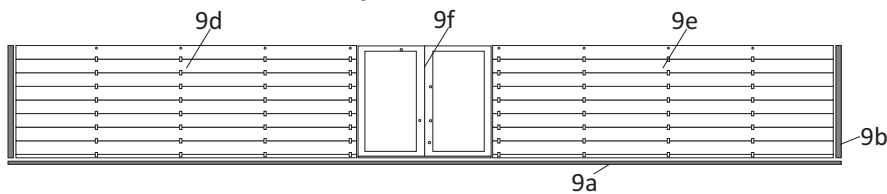
Instrukcja



Wózki (skala 1,5:1)



Wnętrze



Objaśnienia

*^b - podkleić brystolem

* - podkleić kartonem 0,5mm

⊙ - zwinąć w walec (widoczny tylko fragment zabarwiony)

⊙ - zwinąć ciasno

→ - kierunek zwijania

Elementy do wykonania z drutu

— I - Ø1,0mm - 4szt.

— II - Ø1,0mm - 2szt.

⌒ III - Ø0,25mm - 2szt.