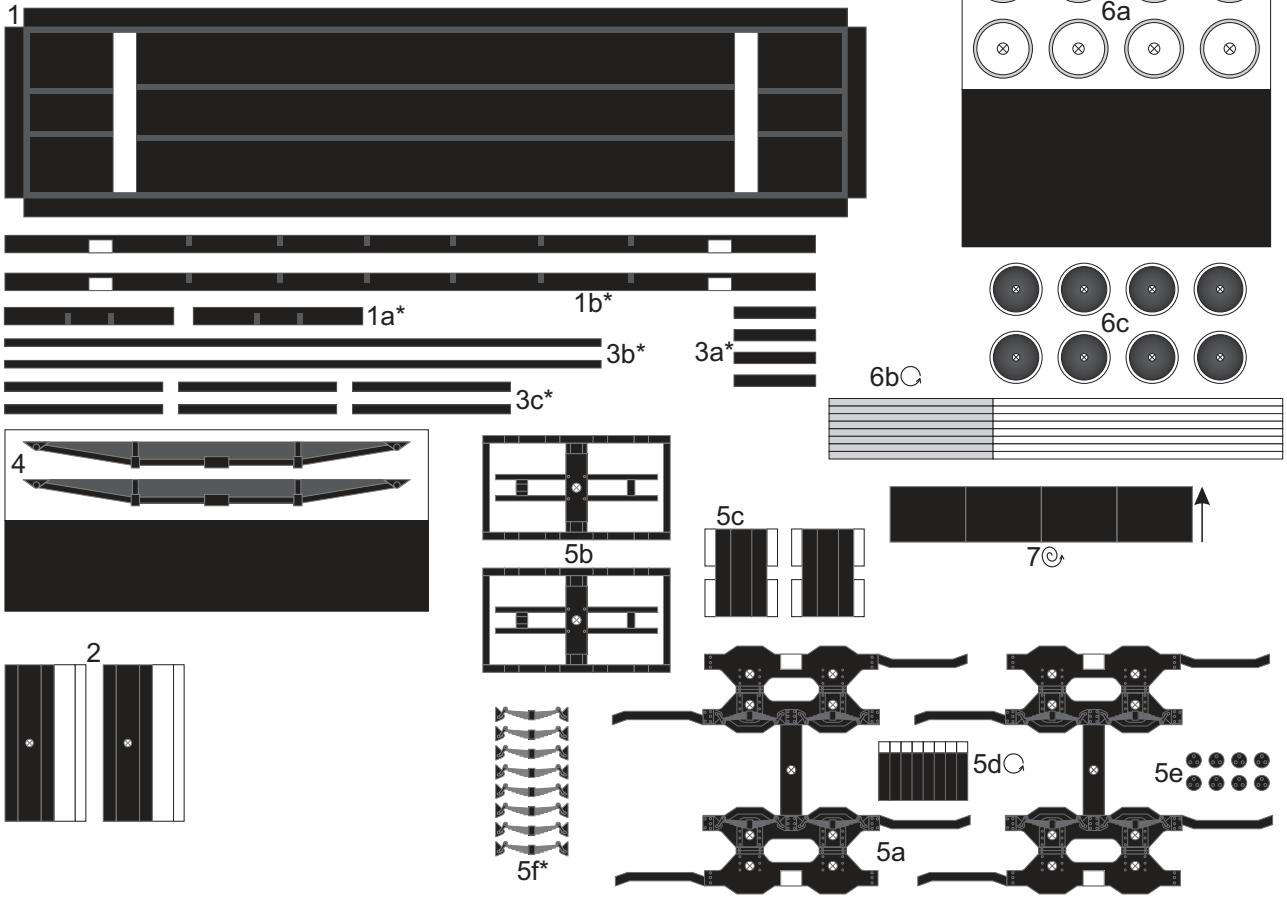
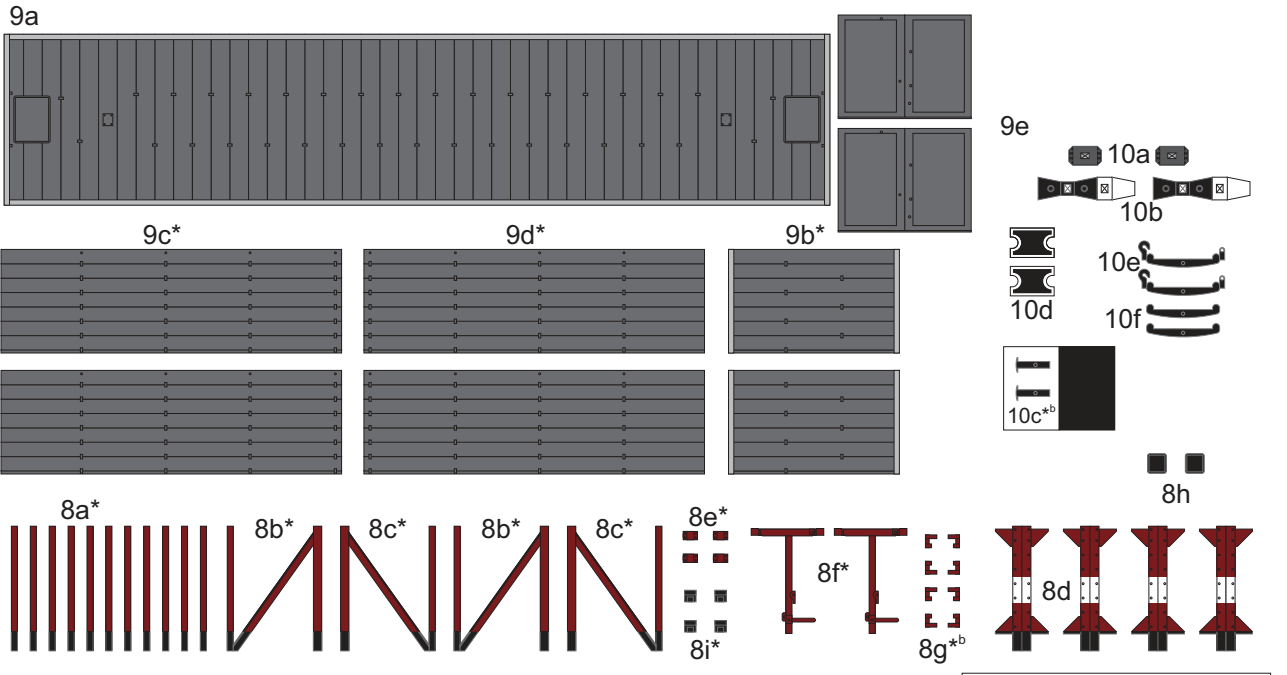
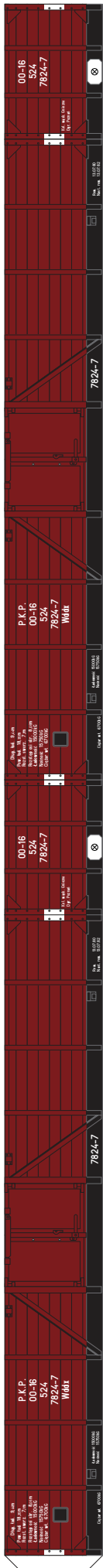
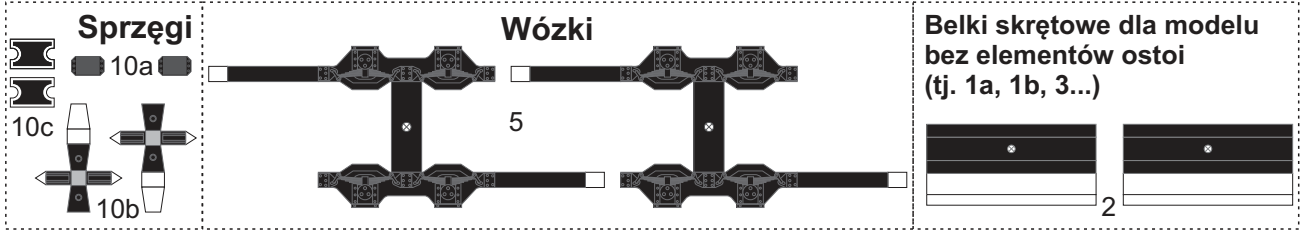


# Wagon węglarka serii Wddx typu 69W

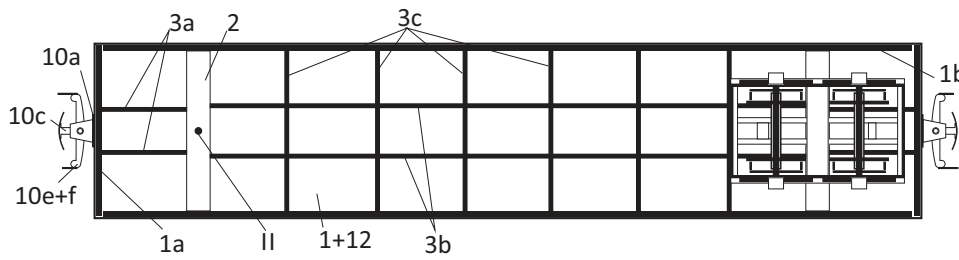
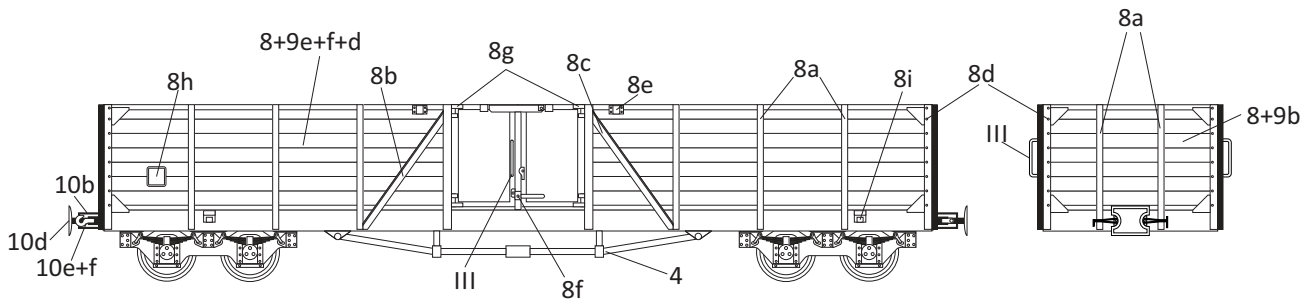
8



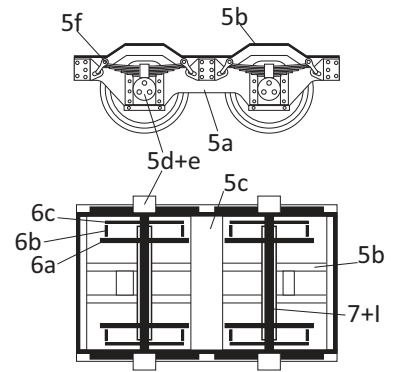
## Części uproszczone



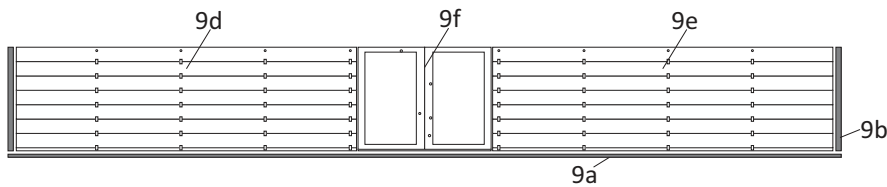
# Instrukcja



## Wózki (skala 1,5:1)



## Wnętrze



## Objaśnienia

- \*<sup>b</sup> - podkleić brystolem
- \* - podkleić kartonem 0,5mm
- ⊙ - zwinąć w walec (widoczny tylko fragment zabarwiony)
- ⊙ - zwinąć ciasno
- - kierunek zwijania

## Elementy do wykonania z drutu

- I - Ø1,0mm - 4szt.
- II - Ø1,0mm - 2szt.
- ⌒ III - Ø0,25mm - 2szt.