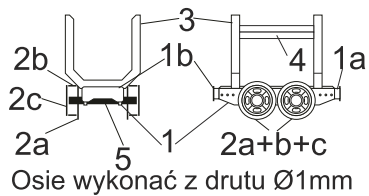
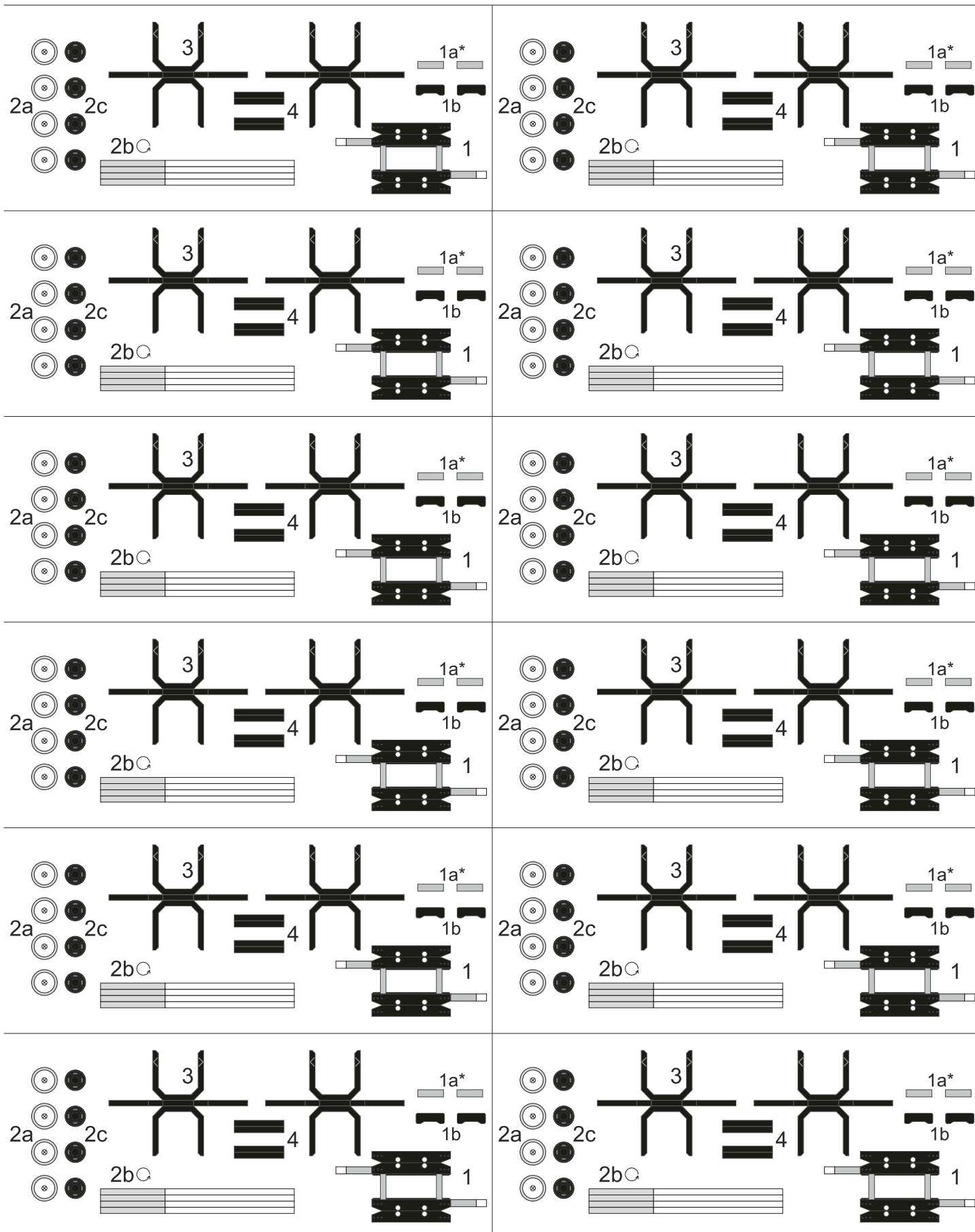


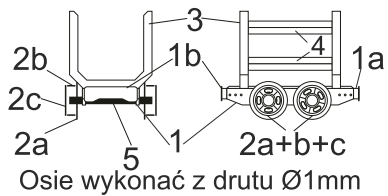
Małe wozy do przewozu drewna (wielkość H0f)



- zwinąć w wałek
 (widoczny tylko fragment zabarwiony)
 * - podkleić kartonem 0,5mm

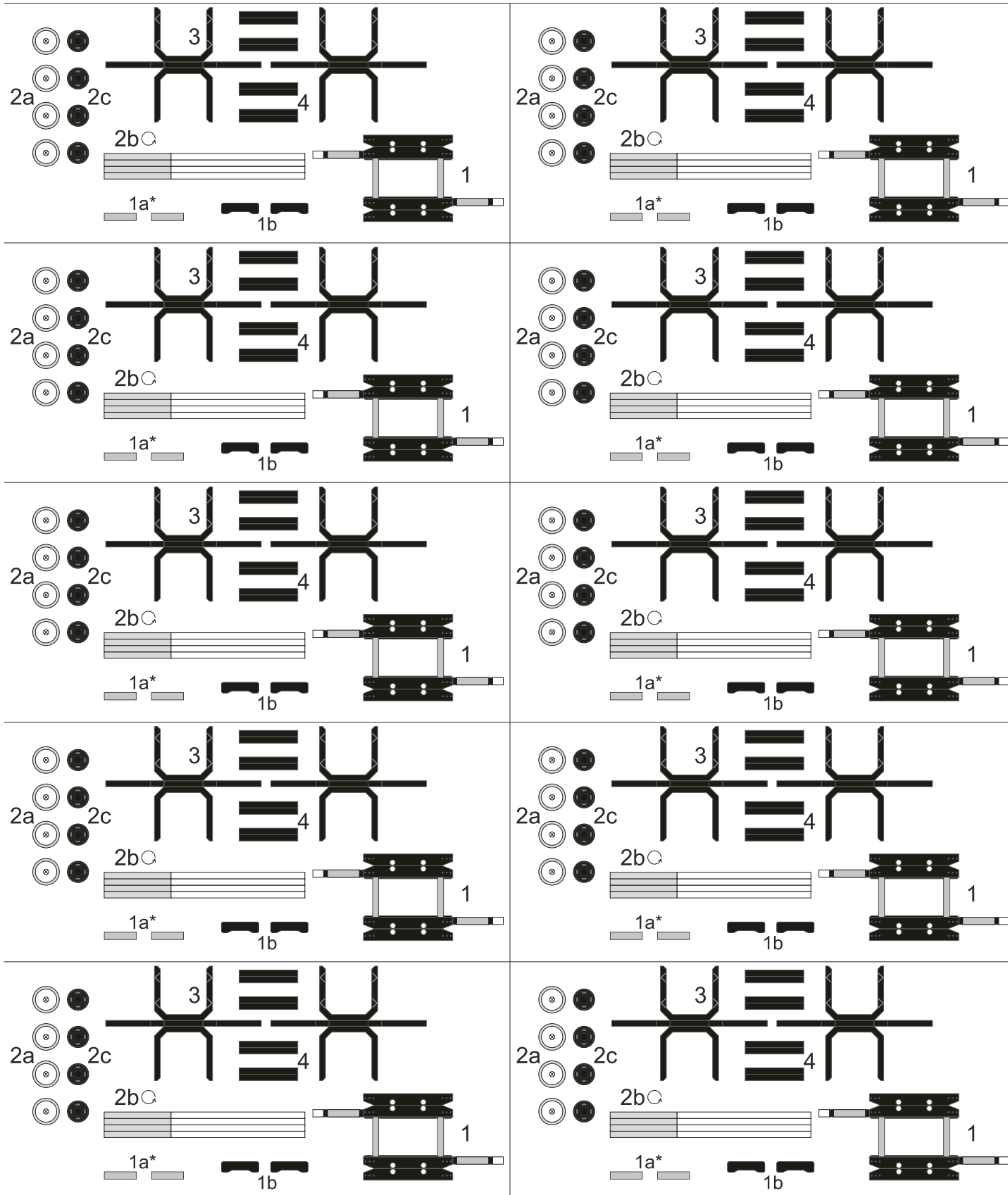


Małe wozy do przewozu drewna (wielkość H0e)

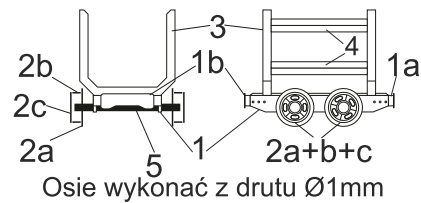



- zwinąć w wałek (widoczny tylko fragment zabarwiony)
 * - podkleić kartonem 0,5mm

Osie wykonać z drutu Ø1mm



Małe wozy do przewozu drewna (wielkość H0m)



-  - zwinąć w walec (widoczny tylko fragment zabarwiony)
- * - podkleić kartonem 0,5mm

