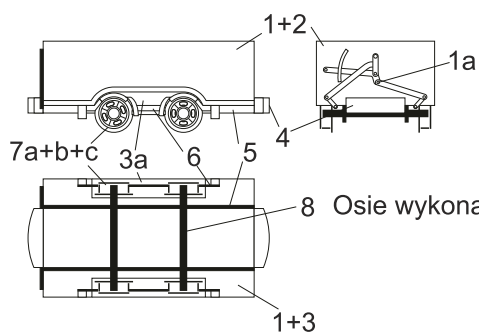
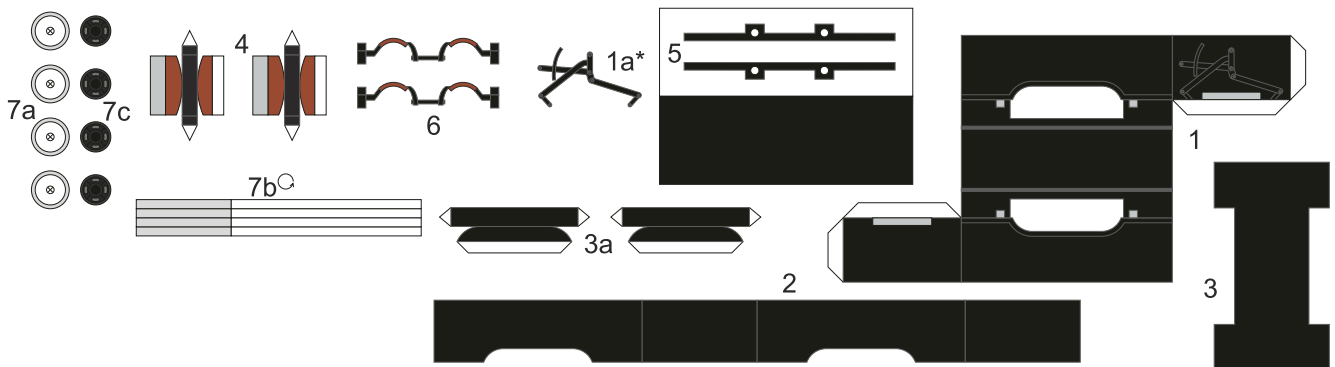
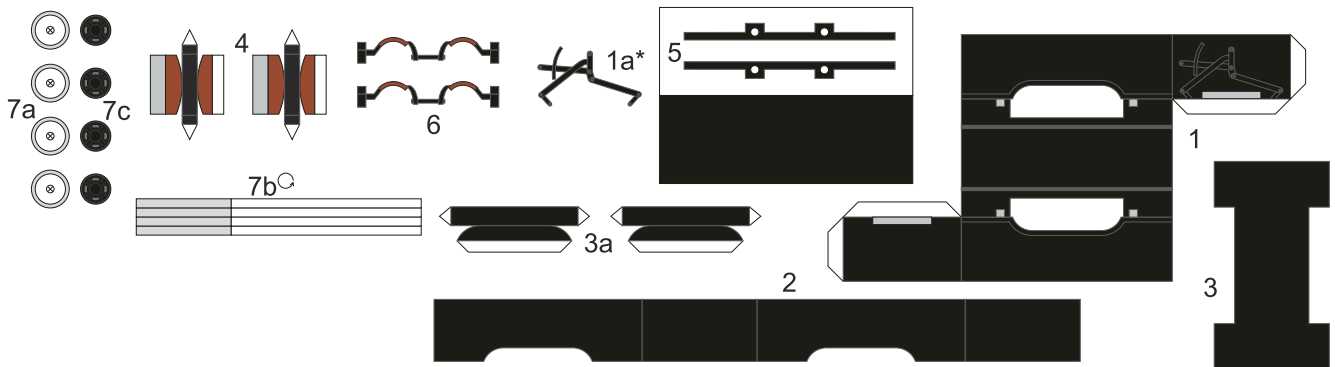
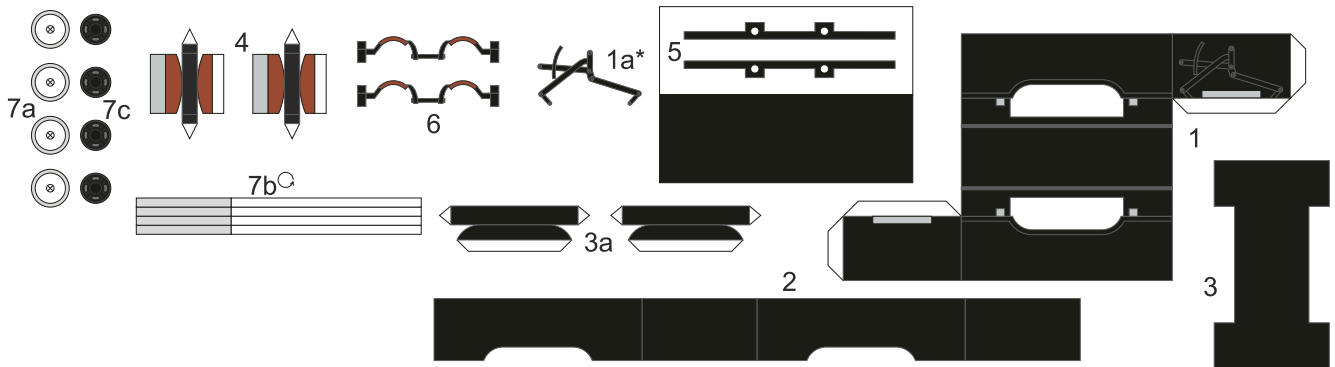
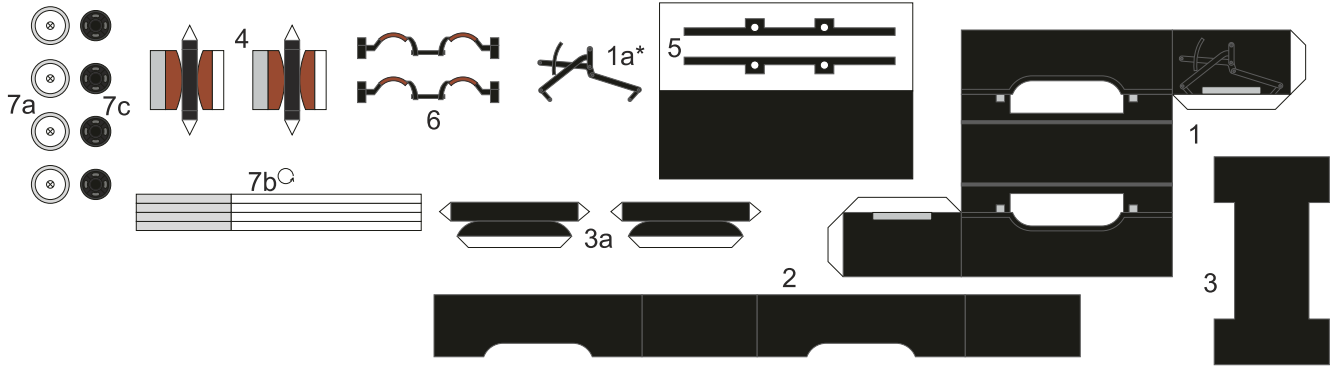


Wozy do przewozu urobku z KWK Prezydent (wielkość H0m)



* - podkleić kartonem 0,5mm

⊙ - zwinąć w walec
(widoczny tylko fragment zabarwiony)

8 Osie wykonać z drutu Ø1mm